

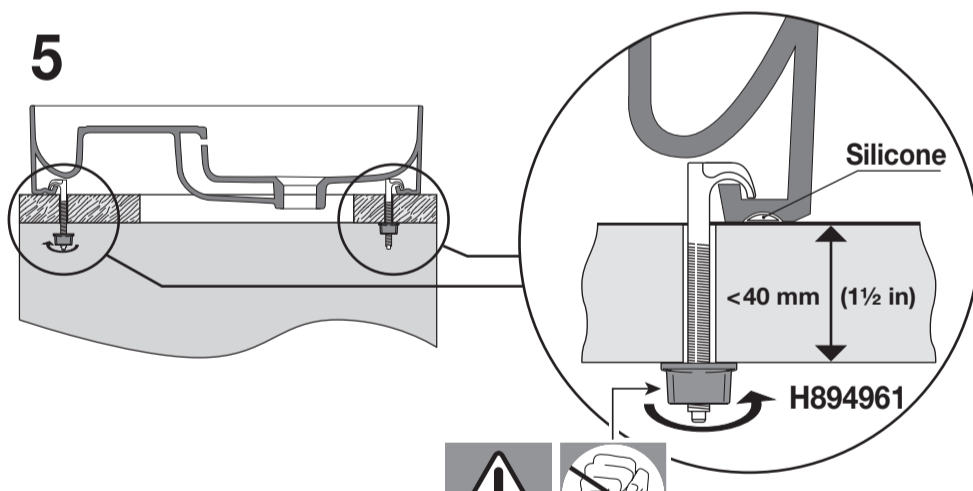
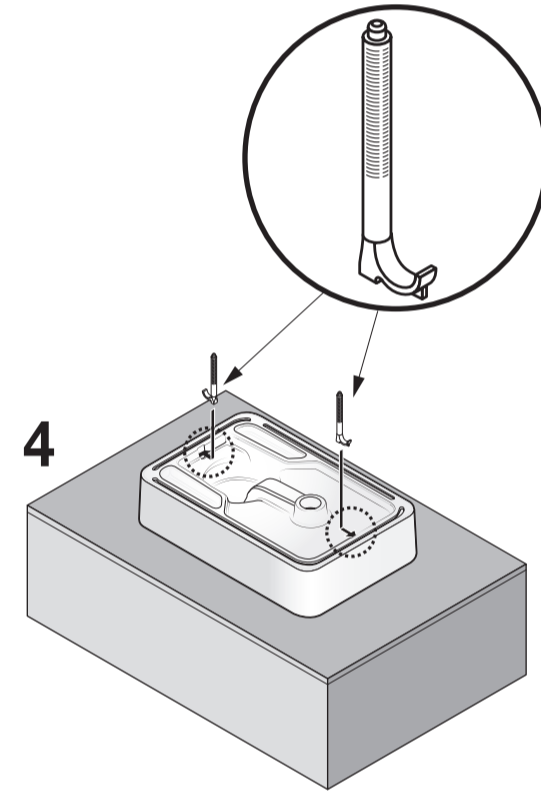
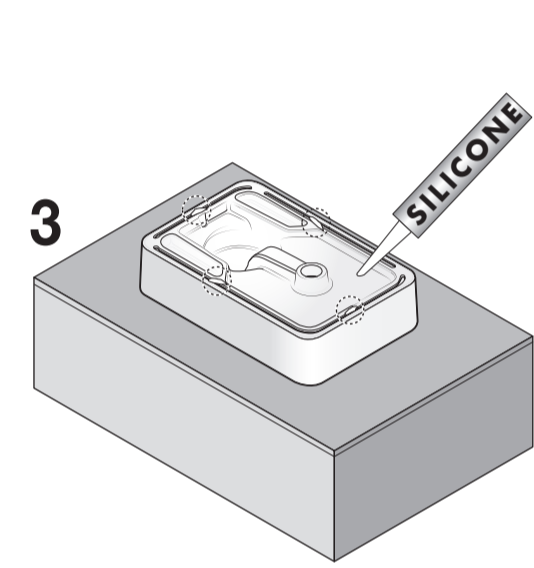
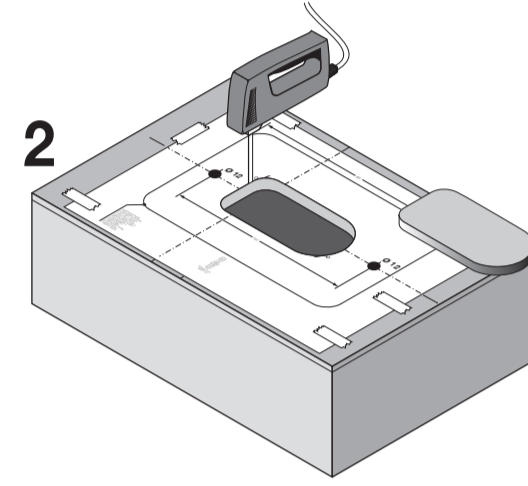
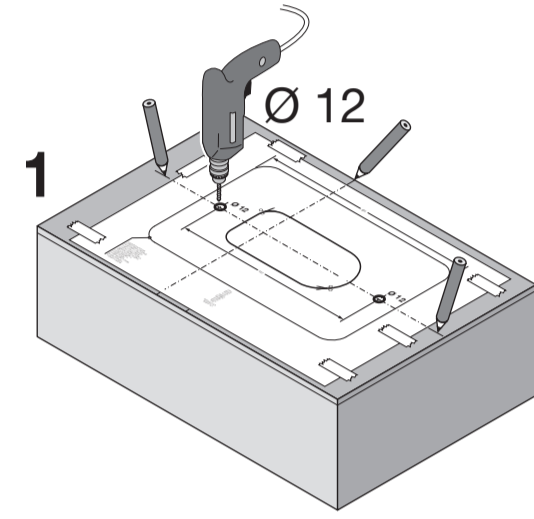
LAUFEN VAL



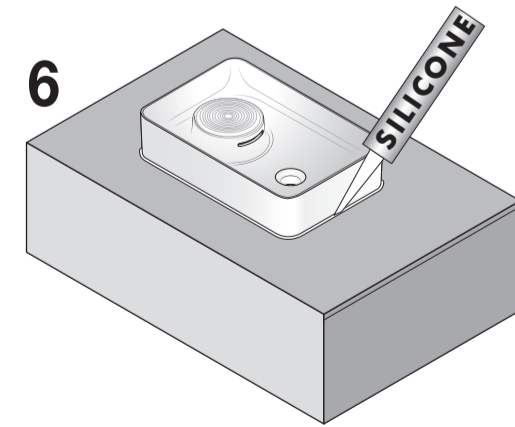
H812282

DE Installation Waschtisch
FR Installation lavabo
IT Montaggio lavabo
EN Installation washbasin
ES Instalación del lavabo
NL Installatie wasbak
CS Instalace umyvadla
LT Praustuvo įrengimas
PL Instalacja umywalki
HU Mosdó rögzítése
RU Установка раковины
BG Монтаж на умивалник

DA Installation håndvask
SV Installation tvättställ
NO Installasjon vaskeservant
FI Asennus, pesuallas
SK Inštalácia umývadla
ZH 洗面盆安装
ET Valamulaua paigaldus
HR Montaža umivaonika
LV Izlietnes uzstādīšana
PT Instalação de lavatório
TR Tesisat lavobo



Max. 5 Nm

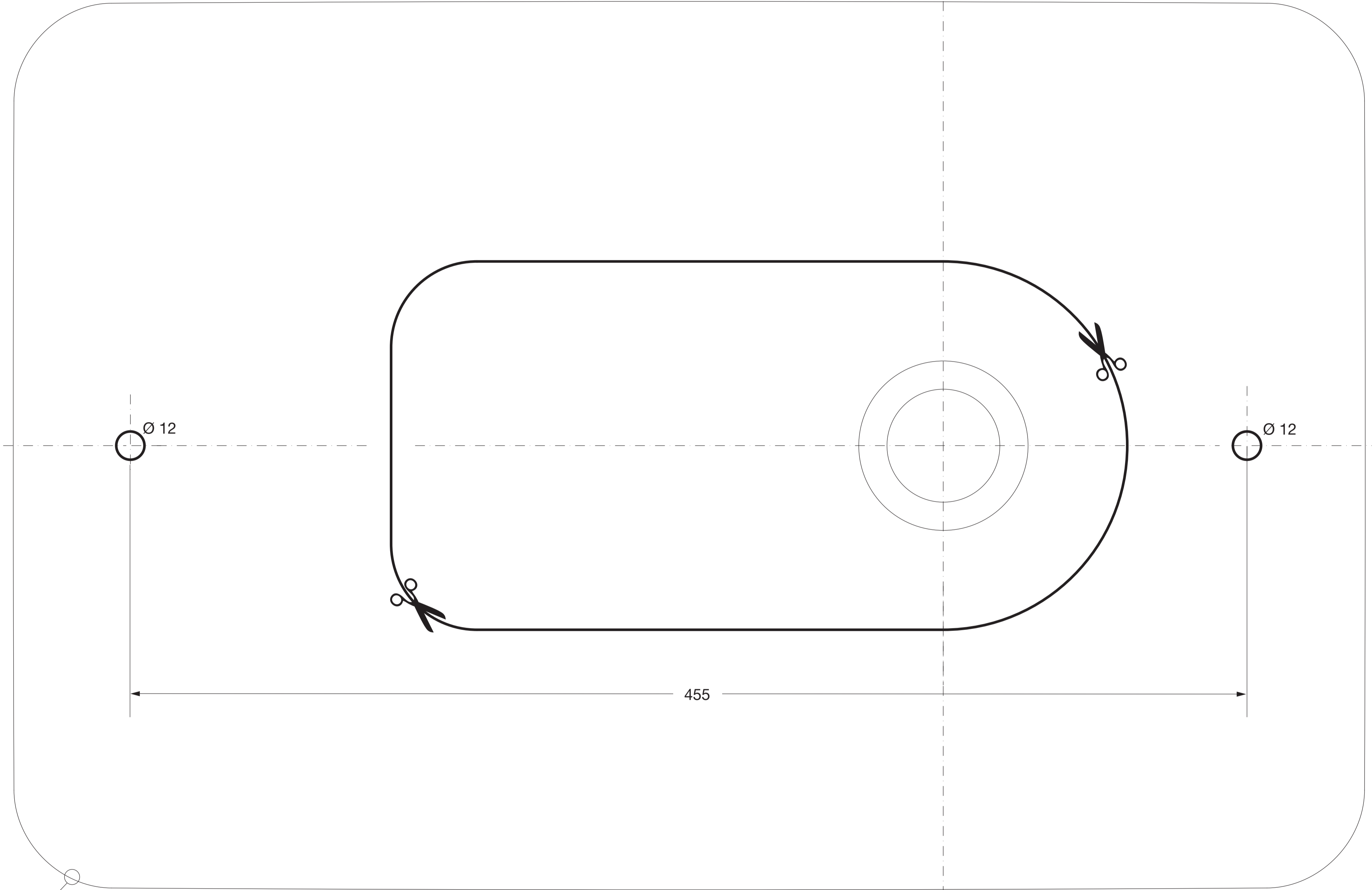


LAUFEN

Laufen Bathrooms AG
Wahlenstrasse 46
CH-4242 Laufen, Switzerland
www.laufen.com

22/11/19 H898282 KRA

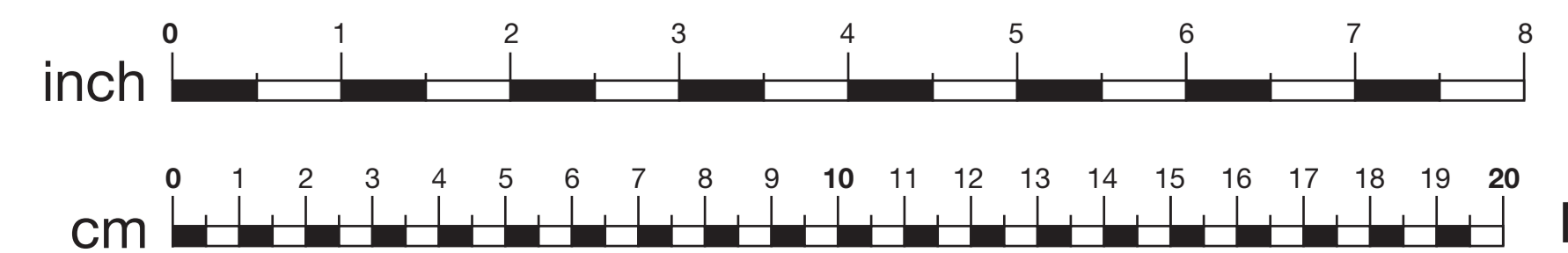
DE|FR|IT|EN|ES|NL|CS|LT|PL|HU|RU|BG|DA|SV|NO|FI|SK|ZH|ET|HR|LV|PT|TR



Aussenkontur Keramik
Contour externe ceramique
Profilo esterno ceramica
Outer Contour Ceramic
Contorno exterior cerámica
Buitenste omtrek keramiek
Vnější kontura keramiky
Kontūra keramika
Kształt ceramiki
A kerámia külső kontúrja
Формы керамики
Керамична форма

Udvendig kontur af keramik
Utvändigt skal keramik
Ytre omriss
Keramiikan ulkoreuna
Vonkajšia kontūra keramiky
陶瓷外轮廓
Keraamilise osa väliskontuur
Keramička vanjska kontura
Keramikas ārējā kontūra
Contorno exterior cerámica
Seramik dış konturu

orne - devant - davanti - front
delante - voorzijde - předeek - priekis - przód - eiöl
передняя часть - předna část - foran
fram - foran - edessä - predná časť - 前部
esiosa - sprijeda - priekšpuse - frente - on taraf



M 1:1