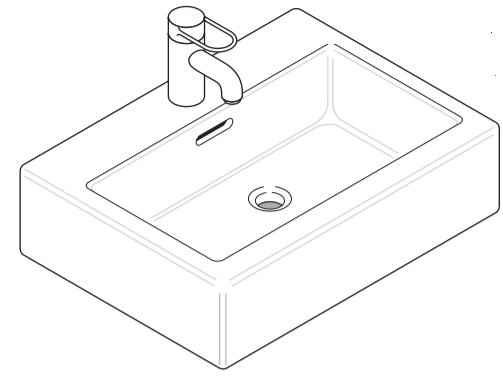


LAUFEN

H817434



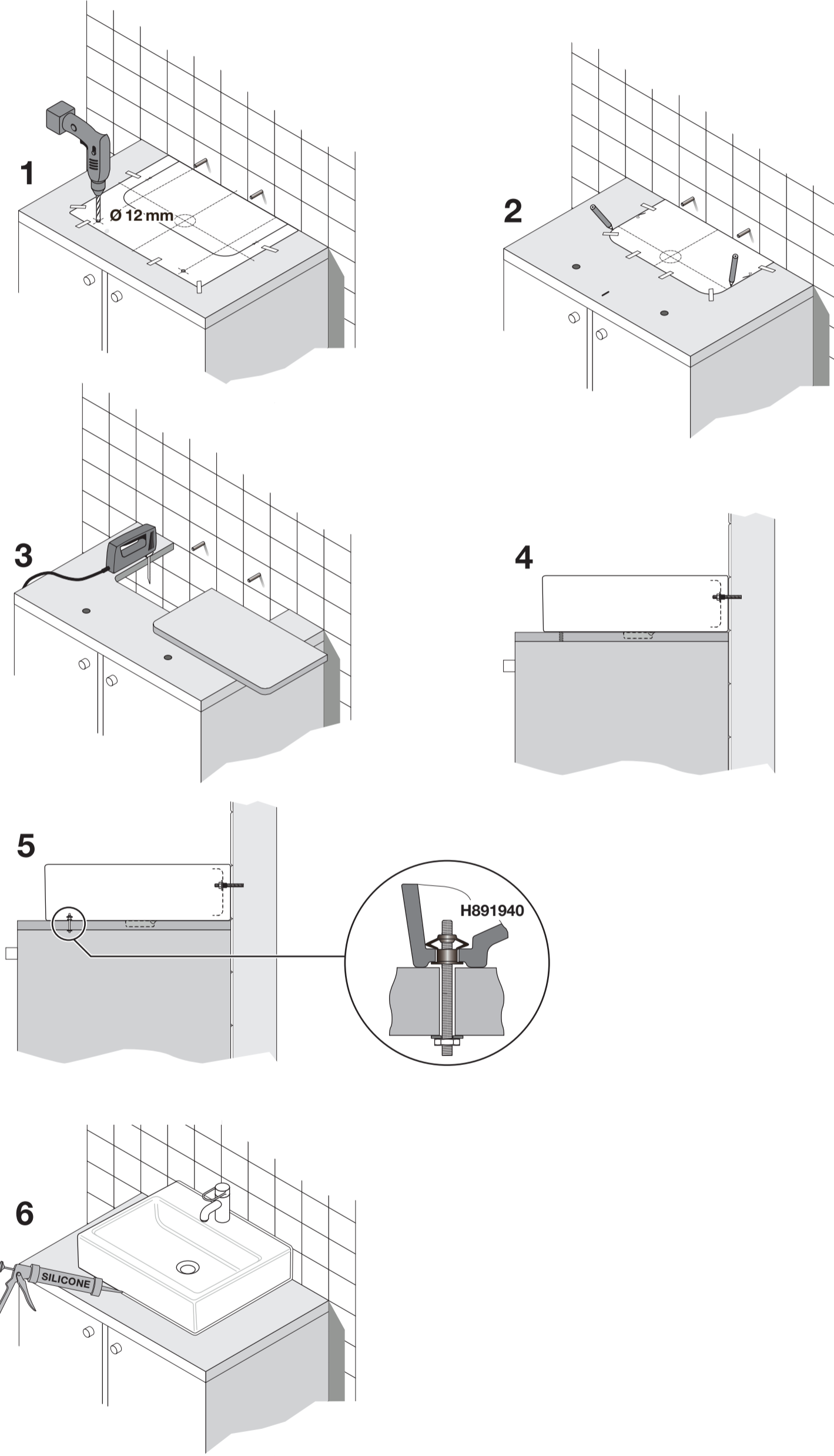
Montageablauf
 Execução da montagem
 Esecuzione del montaggio
 Assembly procedure
 Proceso de montaje
 Montageverloop

Próbák montáže
 Montavimo tvarka
 Odplyw montażowy
 A szerelés menete
 Последовательность
 монтажа

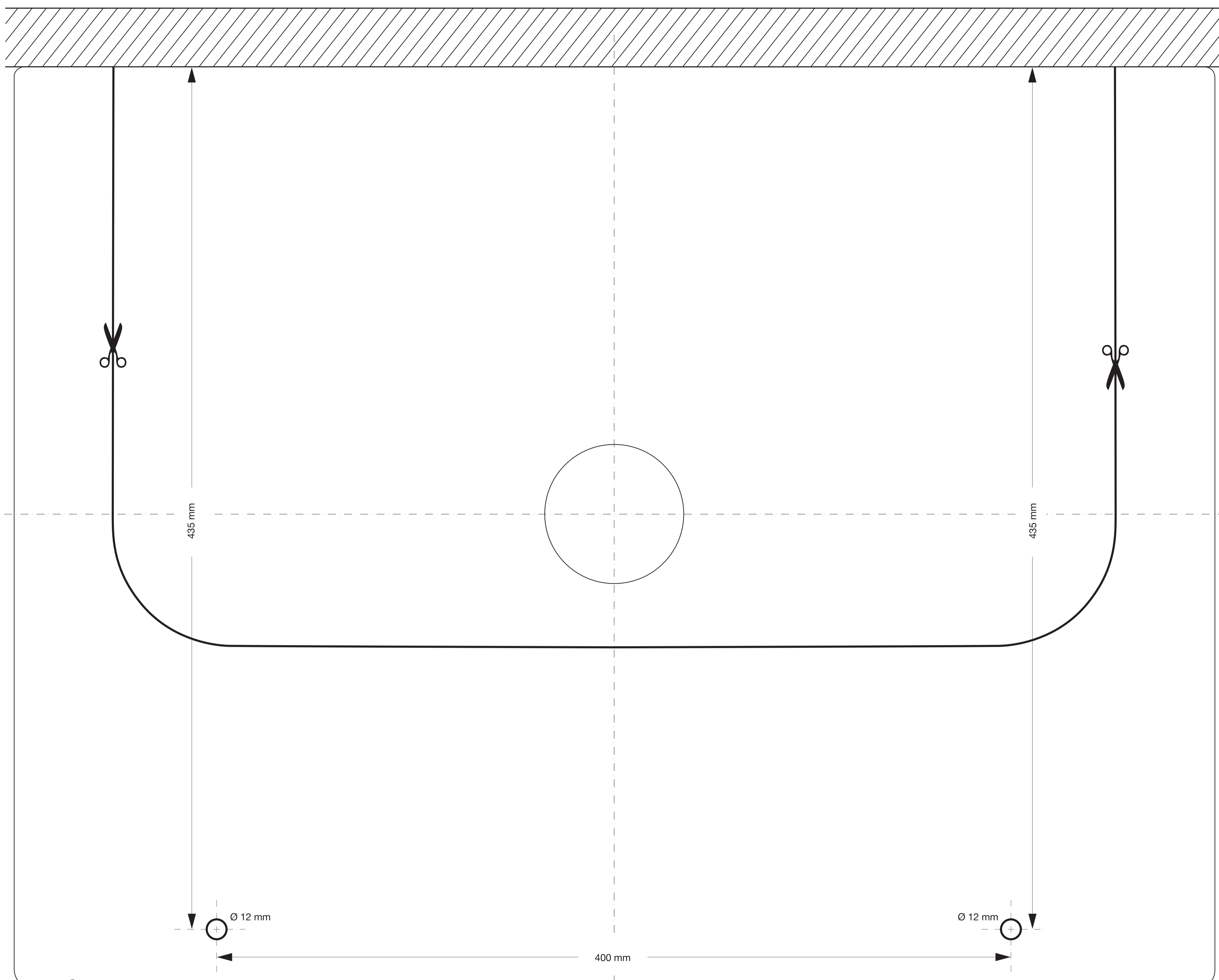
Протичане на монтажа
 Monteringssteg
 Monteringsbeskrivelse
 Asennuksen
 Montáž

装配程序
 Kokkumonteerimine
 Postupak montaže
 Montázs procedúra
 Processo de montagem
 Montaj prosedürü

Uputstvo za montažu
 Navodila za montažo



04.04.2022 / H897875 / MYS



Aussenkontur Keramik
 Contour externe ceramique
 Profilo esterno ceramica
 Outer Contour Ceramic
 Contorno exterior cerámica
 Buitenste omtrek keramiek
 Tvarovaná keramika
 Kontūra keramika

Ksztaft ceramiki
 A kerámia külső kontúrja
 Формы керамики
 Керамична форма
 Udvendig kontur af keramik
 Utvändig skäl keramik
 Ytre omriss
 Keramiikan ulkoreuna

Vonkajsi obrys keramiky
 陶瓷外轮廓
 Keraamilise osa väliskontuur
 Keramická vanjska kontura
 Keramikas areja kontura
 Contorno exterior cerámica
 Seramik dis konturu
 Keramičen podstavek
 Keramička osnova

vorne - devant - davanti - front - delante
 voorzijde - předeck - priekis - przód - elöl - передняя часть
 predna část - foran - fram - foran - edessä - vpredu
 前部 - esiosa - sprijeda - priekšpuse - frente - on taraf
 spredaj - napred

