

# CANA



ACCESSORIES  
ACCESSOIRES

LAUFEN



# CANA

Unlock the design potential of your bathroom by placing accessories precisely where you desire. CANA is a refreshingly simple yet profoundly functional collection, offering straightforward, unadorned products that appeal to a desire for simplicity. Perfect for the modern nomad, CANA accessories can be effortlessly uninstalled, allowing you to bring a piece of home with you, no matter where life takes you.

*Nützen Sie das Gestaltungspotenzial Ihres Badezimmers, indem Sie die Accessoires genau dort platzieren, wo Sie es wünschen. CANA ist eine erfrischend schlichte und doch zutiefst funktionale Kollektion, die geradlinige, schnörkellose Produkte bietet, welche den Wunsch nach Klarheit ansprechen. Perfekt für den modernen Nomaden: CANA-Accessoires lassen sich mühelos deinstallieren, so dass Sie ein Stück Zuhause mitnehmen können, egal wohin das Leben Sie führt.*



## EFFORTLESS INSTALLATION. PRISTINE WALLS.

The CANA collection revolutionises the installation of bathroom accessories, offering a solution that eliminates the need for drilling. With the exclusive SmartBond adhesive system, installing CANA accessories is not only effortless but also leaves walls pristine, without any unsightly holes.

## DESIGNED TO WITHSTAND HUMIDITY AND MOISTURE.

This high-strength adhesive ensures a secure hold on various surfaces including glass, tiles, or doors and is designed to withstand the challenges of moisture and humidity.


## *MÜHELOSE INSTALLATION. UNANGETASTETE WÄNDE.*

*Die CANA-Kollektion revolutioniert die Installation von Badaccessoires und bietet eine Lösung, die das Bohren überflüssig macht. Mit dem exklusiven SmartBond-Klebesystem ist die Installation von CANA-Accessoires nicht nur mühelos, sondern hinterlässt auch makellose Wände ohne unschöne Löcher.*

## *ENTWICKELT, UM FEUCHTIGKEIT UND NÄSSE ZU WIDERSTEHEN.*

*Dieser hochfeste Klebstoff sorgt für einen sicheren Halt auf verschiedenen Oberflächen wie Glas, Fliesen oder Türen und ist so konzipiert, dass er den Herausforderungen von Feuchtigkeit und Nässe standhält.*

# CANA

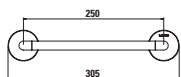
 = All products with adhesive wall mounting / *Alle Produkte mit Wandbestigung zum Kleben*



**H3811310040001**

Towel rail  
*Handtuchhalter*

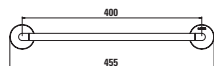
**004**  
305 × 67 × 55 mm



**H3811310040011**

Towel rail  
*Handtuchhalter*

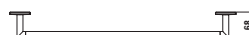
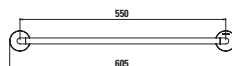
**004**  
455 × 67 × 55 mm



**H3811320040001**

Towel rail  
*Handtuchhalter*

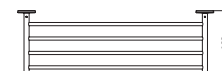
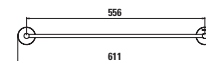
**004**  
605 × 67 × 55 mm



**H3811320040011**

Towel rack shelf  
*Handtuchhalter-Regal*

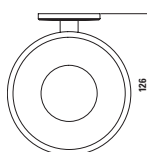
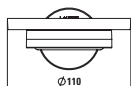
**004**  
611 × 195 × 55 mm



**H3831310040001**

Soap dish  
*Seifenschale*

**004**  
110 × 126 × 55 mm



**H3841310040001**

Toilet brush holder incl. toilet brush  
*Bürstenhalter inkl. WC-Bürste*

**004**  
76 × 110 × 383 mm



**H3841310040011**

Toilet brush holder incl. toilet brush  
*Bürstenhalter inkl. WC-Bürste*

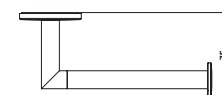
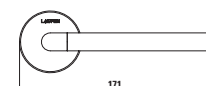
**004**  
90 × 110 × 415 mm



**H3841320040001**

Toilet roll holder without cover  
*Papierrollenhalter ohne Abdeckung*

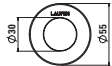
**004**  
172 × 74 × 55 mm





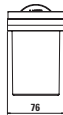
**H3811330040001**  
Hook  
*Handtuchhaken*

004  
55 × 41 × 55 mm



**H3821320040001**  
Tumbler / toothbrush holder  
*Zahnputzbecherhalter*

004  
76 × 110 × 122 mm



**H3831320040001**  
Wall soap dispenser, 200 ml  
*Seifenspender, 200 ml*

004  
76 × 136 × 165 mm



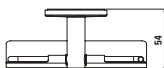
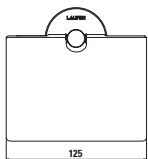
**H3831320040011**  
Wall soap dispenser, 240 ml  
*Seifenspender, 240 ml*

004  
62 × 98 × 186 mm



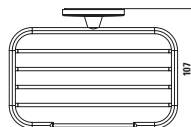
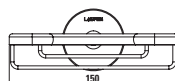
**H3841320040011**  
Toilet roll holder with cover  
*Papierrollenhalter mit Abdeckung*

004  
125 × 54 × 120 mm



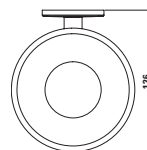
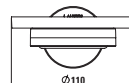
**H3831310040011**  
Rack soap dish  
*Seifenschale*

004  
150 × 107 × 55 mm



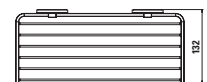
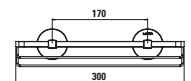
**H3851310040001**  
Basket  
*Duschkorb*

004  
200 × 112 × 55 mm



**H3851310040011**  
Basket  
*Duschkorb*

004  
300 × 132 × 68 mm



# CANA



= All products with adhesive wall mounting / Alle Produkte mit Wandbestigung zum Kleben



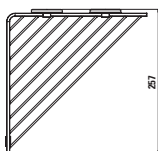
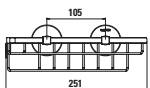
**H3851310040021**

Corner basket

*Eckkorb*

**.004**

250 × 257 × 83 mm



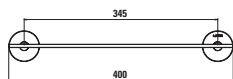
**H3851310040031**

Glass shelf 40 cm

*Ablageplatte 40 cm*

**.004**

400 × 105 × 55 mm



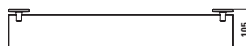
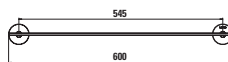
**H3851320040001**

Glass shelf 60 cm

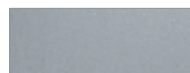
*Ablageplatte 60 cm*

**.004**

600 × 105 × 55 mm



## COLOURS ACCESSORIES / FARBEN ACCESSOIRES



**.004**

Chrome

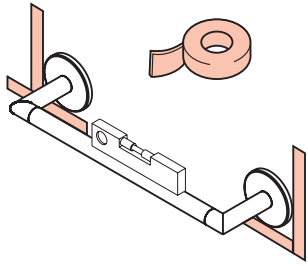


# ADHESIVE FIXING MONTAGE KLEBEN

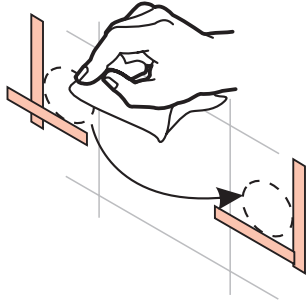


Assembly video  
Montagevideo

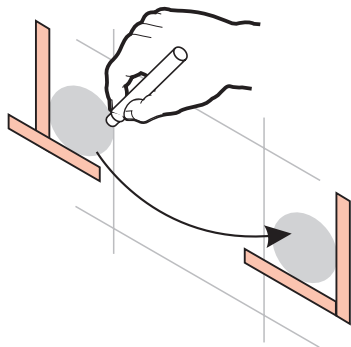
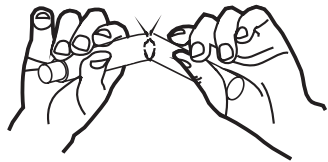
1)



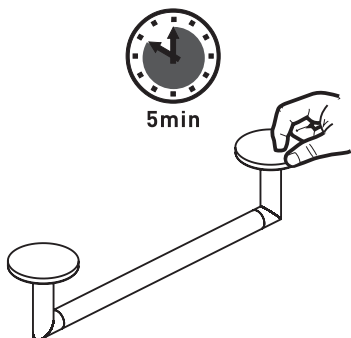
2)



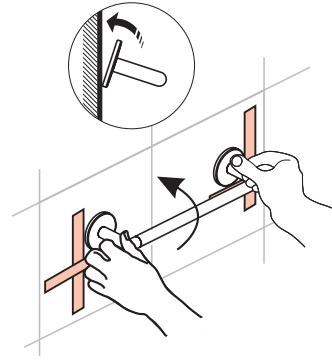
3)



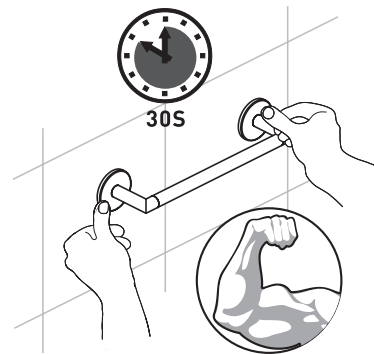
4)



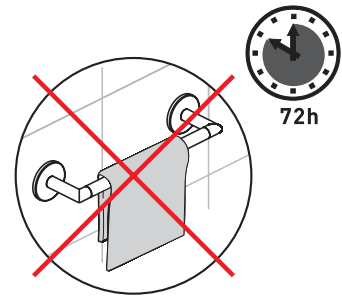
5)

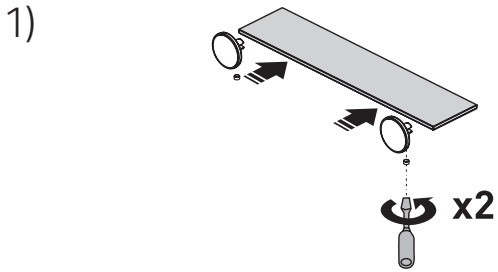
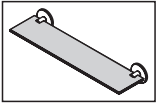


6)

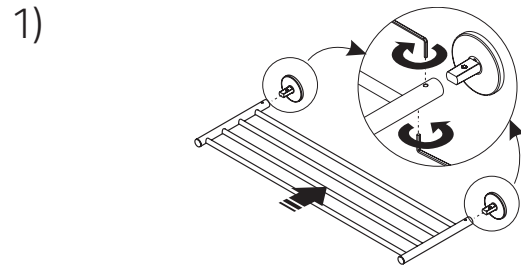
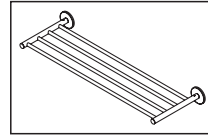


7)

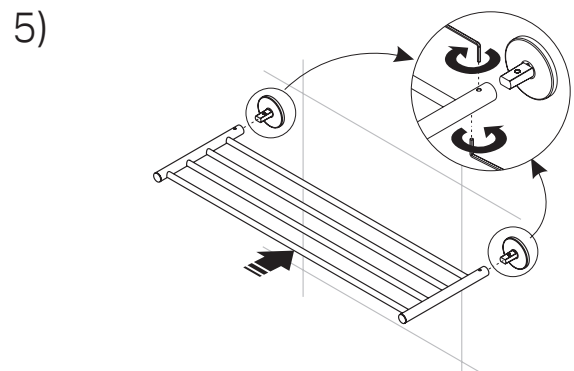
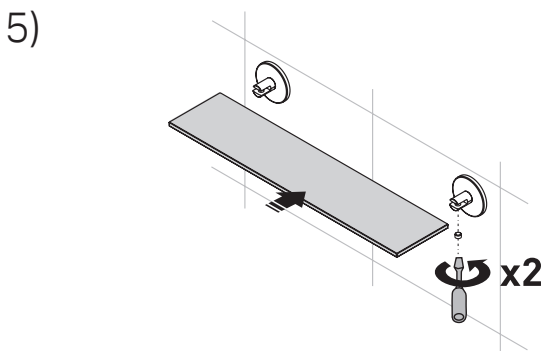
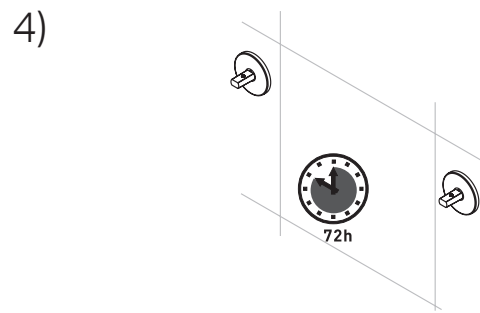
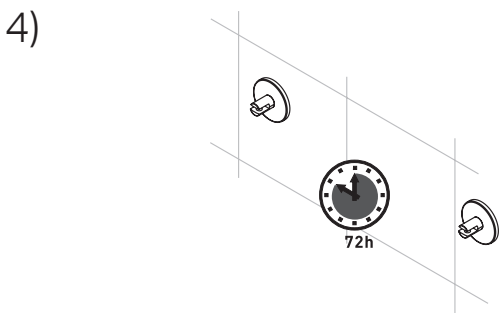
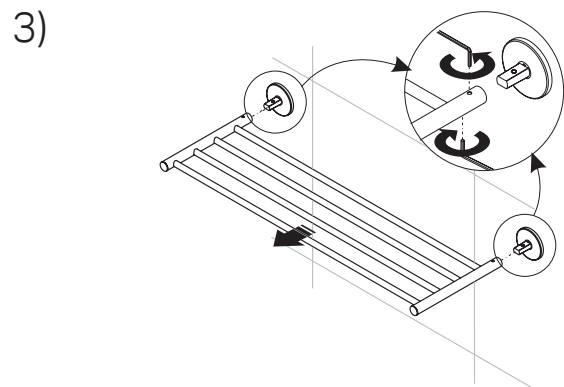
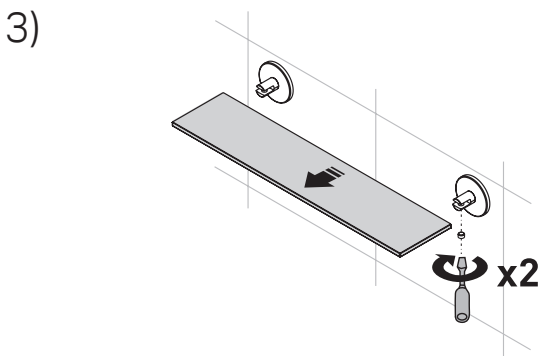




2) Follow steps 1–6 on page 10  
*Schritte 1–6 auf Seite 10 befolgen*  
**1) + 2) + 3) + 4) + 5) + 6)**



2) Follow steps 1–6 on page 10  
*Schritte 1–6 auf Seite 10 befolgen*  
**1) + 2) + 3) + 4) + 5) + 6)**





[www.laufen.com](http://www.laufen.com)



LAUFEN Bathrooms AG  
Wahlenstrasse 46, 4242 Laufen  
Switzerland  
Tel. +41 61 765 71 11  
[feedback@laufen.ch](mailto:feedback@laufen.ch)