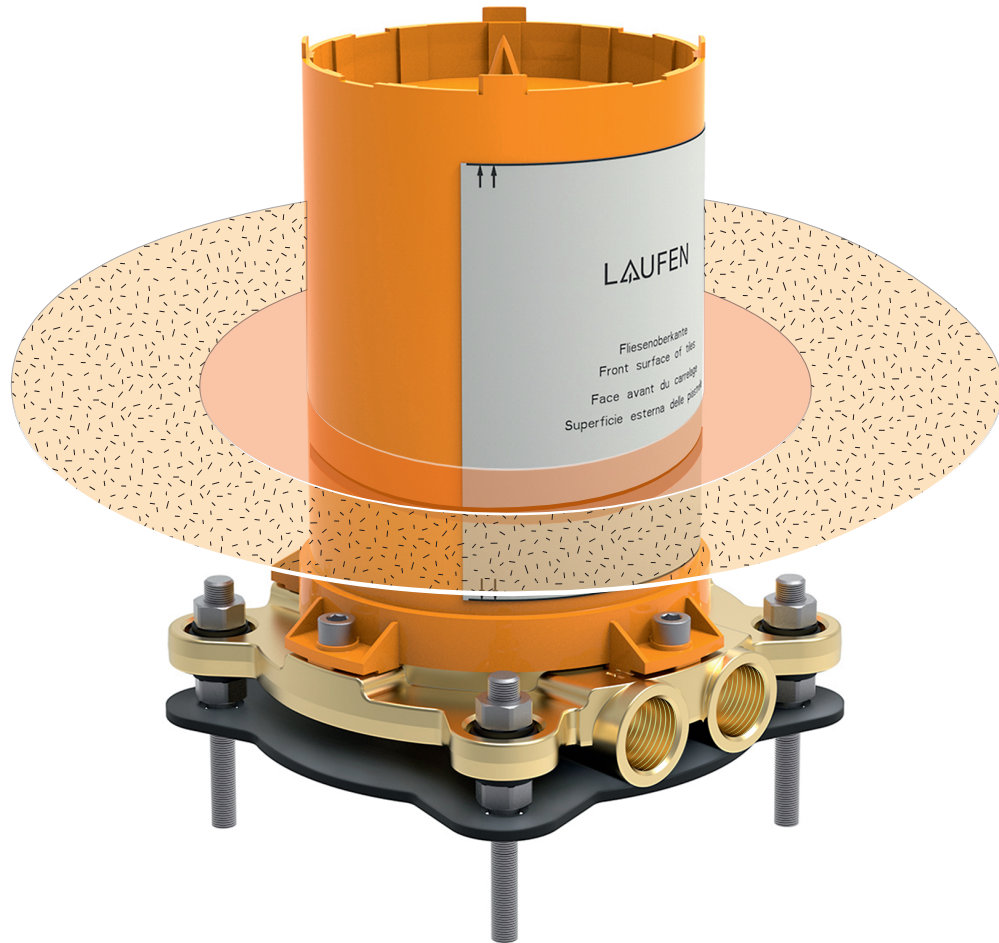


LAUFEN

Einbaukörper Standsäulenmischer
Bloc technique mitigeur sur colonne
Blocco tecnico miscelatore su colonna
Technical unit column bath mixer
Cuerpo de montaje para mezclador de columna
Inbouwlichaam zuilmengkraan
Vestavné těleso pro směšovací baterii pro montáž na podlahu
Įleidžiamas korpusas aukštam maišytuvui
Blok montażowy do baterii kolumnowej
Betét állóoszlopos keverő csaptelephez
Скрытая часть отдельно стоящего смесителя
Система за монтаж на стоящ смесител за умивалник



- DE** Diese Anleitung muss dem Benutzer ausgehändigt werden. Garantie/Haftung nur bei Montage gemäss Anleitung durch eine konzessionierte Fachkraft und gemäss örtlicher Vorschriften.
- FR** Cette instruction doit être remise à l'utilisateur. Garantie/responsabilité uniquement assurées en cas de montage conforme au mode d'emploi, effectué par un spécialiste concessionnaire et en fonction des prescriptions locales.
- IT** Le presenti istruzioni devono essere consegnate all'utilizzatore. Garanzia/responsabilità assicurate soltanto in caso di montaggio conforme alle istruzioni per l'uso ed eseguito da uno specialista concessionario in funzione delle prescrizioni locali.
- EN** This instruction must be given to the user. Guarantee/Liability only when assembled by an approved specialist in accordance with the instructions and local regulations.
- ES** Este manual de instrucciones tiene que ser entregado al usuario. Garantía/Responsabilidad sólo en caso de que sea montado por un profesional autorizado, en conformidad con la normativa local y conformemente a estas instrucciones.
- NL** Deze handleiding moet aan de gebruiker worden bezorgd. Garantie/aansprakelijkheid enkel bij montage volgens de handleiding door een bevoegde vakman en volgens de lokale voorschriften.
- CS** Tento návod musí být předán uživateli. Garance/záruka pouze při montáži, prováděné dle návodu osobou odborně způsobilou s příslušnou koncesí a dle předpisů platných v místě.
- LT** Ši instrukcija turi būti perduota naudotojui. Garantija/turtinė atsakomybė suteikiama, jei montavimą pagal instrukciją atlieka kvalifikuotas specialistas pagal vietinius reikalavimus.
- PL** Niniejsza instrukcja obsługi powinna zostać przekazana użytkownikowi. Gwarancja/odpowiedzialność prawna działa wyłącznie w przypadku montażu wykonanego przez upoważnionego specjalistę zgodnie z instrukcją oraz lokalnymi przepisami.
- HU** Jelen útmutatót a felhasználó rendelkezésére kell bocsátani. Garancia/felelősség csak engedéllyel rendelkező szakember által végrehajtott, az útmutatásnak és a helyi előírásoknak megfelelő szerelés esetén.
- RU** Данное руководство должно быть передано пользователю. Гарантия действительна только в том случае, если монтаж выполнен специалистом согласно инструкции и с учетом местных предписаний.
- BG** Това ръководство трябва да бъде връчено на потребителя. Гаранция / отговорност само при монтаж в съответствие с ръководството от лицензиран специалист и в съответствие с действащо законодателство.

Technische Daten
Caractéristiques techniques
Specifiche tecniche
Technical Specification

Características técnicas
Technische gegevens
Technické specifikace
Techniniai duomenys

Specyfikacja techniczna
Műszaki specifikáció
Техническая спецификация
Техническа спецификация

DE Empfohlener Betriebsdruck:.....2–4 bar
Maximaler Betriebsdruck: 5 bar
Maximale Warmwassertemperatur:.....80 °C
Empfohlene Warmwassertemperatur:65 °C
Gleicher Druck für Kalt- und Warmwasser wird empfohlen.

Wichtig: Die Leitungen vor der Installation des Mischers spülen. Bei den Modellen mit Flexschläuchen, den Schlauch beim Anziehen der Mutter gegen Rotation gegenhalten. Nach der Montage Wasserdruck geben und Funktionskontrolle durchführen. Dichtheit der Armatur und aller Verbindungen überprüfen (Sichtkontrolle). Körper und Auslauf des Mischers können heiss werden. Die Installation und Wartung darf nur durch einen nach den örtlichen Vorschriften konzessionierten Installateur erfolgen.

Garantie: Siehe unsere Allgemeinen Verkaufs- und Garantiebestimmungen. Technische Änderungen vorbehalten.

FR Pression de service conseillée:.....2–4 bar
Pression de service maximale:.....5 bar
Température maximale de l'eau chaude:.....80 °C
Température de l'eau chaude conseillée:65 °C
Une égalité des pressions «chaude-froide» est recommandée.

Attention: Rincer les conduites avant l'installation du mitigeur. Sur les modèles avec flexibles d'alimentation, retenir le flexible en rotation lors du serrage de l'écrou. Après installation, ouvrir l'eau et contrôler le fonctionnement. Vérifier l'étanchéité de la robinetterie et des joints (contrôle visuel). Le corps et le goulot du mitigeur peuvent devenir très chauds. Installation et entretien uniquement par un installateur agréé selon les directives locales.

Garantie: Voir nos conditions générales de ventes et de garantie. Sous réserve de modifications techniques.

IT Pressione di funzionamento consigliata:.....2–4 bar
Pressione di funzionamento massima:.....5 bar
Temperatura massima dell'acqua calda:.....80 °C
Temperatura consigliata per l'acqua calda:.....65 °C
Si raccomanda di mantenere uguali le pressioni «calda-fredda».

Attenzione: sciaquare le tubature prima di installare il miscelatore. Nei modelli con flessibili, mantenere fermo in rotazione il flessibile durante il serraggio del dado di collegamento. Dopo il montaggio aprire l'acqua e controllare il funzionamento. Verificare la tenuta della rubinetteria, dei collegamenti e delle guarnizioni (controllo a vista). Il corpo e il collo del miscelatore possono diventare assai caldi. Installazione e manutenzione esclusivamente a cura di un installatore concessionario secondo le direttive locali.

Garanzia: vedere le nostre condizioni generali di vendita e di garanzia. Con riserva di modifiche tecniche.

EN Advised operating pressure:..... 2–4 bar
Maximum operating pressure:..... 5 bar
Maximum temperature of hot water:80 °C
Advised temperature of hot water:65 °C
Equal "hot/cold" water pressure is recommended.

Caution: Rinse the conduits before installing the mixer. On models with flexible hoses, hold the hose to prevent it from rotating when tightening the nut. After installation turn on the water and check if the tap is functioning correctly. Check the tap and all the connections for leaks (visual check). The body and spout of the mixer can become very hot. To be installed and maintained only by an approved fitter according to local instructions.

Guarantee: See our general sales and guarantee conditions. Subject to technical changes.

ES Presión de funciona recomendada:.....2–4 bar
Presión de funciona máxima:..... 5 bar
Temperatura máxima del agua caliente:.....80 °C
Temp. recomendada del agua caliente:.....65 °C
Se recomienda la misma presión para el agua fría y caliente.

Importante: lavar las tuberías antes de instalar el mezclador. En los modelos con mangueras flexibles, sujetar la manguera para que no gire al apretar la tuerca. Dar presión de agua después del montaje y realizar un control de funcionamiento. Comprobar la estanqueidad de la grifería y de todas las uniones (control visual). El cuerpo y la salida del mezclador pueden ponerse muy calientes. La instalación y el mantenimiento deben ser realizados por un instalador matriculado de acuerdo con las normativas locales.

Garantía: Ver nuestras condiciones generales de venta y garantía. Sujeta a modificaciones técnicas.

NL Aanbevolen bedrijfsdruk:.....2–4 bar
Maximale bedrijfsdruk: 5 bar
Maximale warmwatertemperatuur:.....80 °C
Aanbevolen warmwatertemperatuur:.....65 °C
Gelijke druk voor koud en warm water wordt aanbevolen.

Belangrijk: De leidingen vóór de installatie van de mengkraan spoelen. Bij de modellen met flexibele slang, het meedraaien van de slang bij het aandraaien van de moeren tegenhouden. Na de montage zorgen voor waterdruk en controleren of alles goed functioneert. Dichtheid van de kraan en alle verbindingen controleren (zichtcontrole). Lichaam en uitloop van de mengkraan kunnen warm worden. De installatie en het onderhoud mag alleen maar door een volgens lokale voorschriften geconcessioneerde installateur gebeuren.

Garantie: zie onze algemene verkoop- en garantie-bepalingen. Technische wijzigingen voorbehouden.

CS Doporučený pracovní tlak:.....2–4 bary
Maximální pracovní tlak:.....5 bary
Maximální teplota teplé vody:.....80 °C
Doporučená teplota teplé vody:.....65 °C
Doporučuje se stejný tlak pro studenou i teplou vodu.

Důležité: Před instalací mísící baterie propláchněte potrubní vedení. U modelů s flexibilními hadicemi při uťahování matice hadici přidržte proti rotaci. Po montáži pusťte vodu a proveďte funkční kontrolu. Zkontrolujte těsnost armatury a všech spojení (vizuální kontrola). Těleso a výpusť mísící baterie mohou být horké. Instalaci a údržbu smí provádět jen instalatér oprávněný podle místních předpisů.

Záruka: Viz naše Všeobecné prodejní a záruční podmínky. Technické změny vyhrazeny.

LT Rekomenduojamas darbinis slėgis:..... 2–4 barai
Maksimalus darbinis slėgis:.....5 barai
Maksimali karšto vandens temperatūra:.....80 °C
Rekomenduojama karšto vandens temperatūra:.....65 °C
Rekomenduojamas vienodas šalto ir karšto vandens slėgis.

Svarbu: Prieš montuodami maišytuvą išskalaukite linijas. Jei naudojate modelius su lankščiosiomis žarnomis, priverždami veržlę prilaikykite žarną, kad ji nesisuktų kartu. Sumontavę paleiskite vandenį dideliu slėgiu ir patikrinkite, ar tinkamai veikia. Patikrinkite, ar maišytuvas ir visos jungtys sandarios (apžiūrėkite). Maišytuvo korpusas ir išleidimo anga gali įkaisti. Įrengimo ir techninės priežiūros darbus gali atlikti tik leidimą turintis montuotojas, laikydamiesi vietosje galiojančių taisyklių.

Garantija: žr. mūsų bendrąsias pardavimo ir garantines sąlygas. Pasilieka teisė techniniams pakeitimams.

PL Zalecane ciśnienie robocze:.....2–4 bar
Maksymalne ciśnienie robocze:..... 5 bar
Maksymalna temperatura ciepłej wody:.....80 °C
Zalecana temperatura ciepłej wody:.....65 °C
Zalecamy stosowanie identycznego ciśnienia dla zimnej i ciepłej wody.

Ważne: przed montażem baterii przepłukać przewody. W modelach z węzami elastycznymi przytrzymać wąż przy dokręcaniu nakrętki w kierunku przeciwnym do jej obrotu. Po montażu przyłożyć ciśnienie wody i przeprowadzić kontrolę działania. Sprawdzić szczelność armatury i wszystkich połączeń (kontrola wzrokowa). Korpus i wylot baterii mogą być gorące. Montaż i konserwację może przeprowadzać wyłącznie instalator uprawniony do tego na podstawie lokalnie obowiązujących przepisów.

Gwarancja: patrz Ogólne warunki sprzedaży i gwarancji. Prawo do zmian technicznych zastrzeżone.

HU Ajánlott üzemi nyomás:.....2–4 bar
Maximális üzemi nyomás:.....5 bar
Meleg víz maximális hőmérséklete:.....80 °C
Meleg víz ajánlott hőmérséklete:.....65 °C
Azonos hideg- és melegvíz-nyomás ajánlott.

Fontos: A keverő csaptelep beszerelése előtt át kell öblíteni annak vezetékeit. A flexibilis csővel ellátott típusoknál az anya meghúzása során a tömlőt ellen kell tartani az elforgás megakadályozása érdekében. Beszerelés után nyissa rá a vizet és ellenőrizze a működést. Ellenőrizze a szerelvény és a bekötések tömítését (szemrevételezéssel). A keverő csaptelep-test és kivezetése felforrósodhat. A beszerelést és karbantartást csak a helyi előírásoknak megfelelően engedélyezett szerelő végezheti.

Garancia: lásd az általános értékesítési és garanciai feltételeket. A műszaki változtatás joga fenn tartva.

RU Рекомендуемое рабочее давление:.....2–4 бар
Максимальное рабочее давление:.....5 бар
Температура горячей воды:.....80 °C
Рекомендуемая температура горячей воды:.....65 °C
Рекомендуется одинаковое давление для холодной и горячей воды.

Важно! Перед установкой смесителя трубопроводы необходимо промыть. Для моделей с гибкими шлангами придерживайте шланг при затягивании гайки и не давайте ему вращаться. По окончании монтажа подайте гидравлическое давление и выполните контроль исправности. Проверьте герметичность арматуры и всех соединений (визуальный контроль). Корпус и выпуск смесителя нагреваются. В соответствии с местными предписаниями установку и техническое обслуживание разрешается выполнять только concessionному слесарю-водопроводчику.

Гарантия: см. Продажные и гарантийные условия. Оставляем за собой право на технические изменения.

BG Препоръчано работно налягане:.....2–4 бара
Максимално работно налягане:.....5 бара
Максимална температура на топлата вода:.....80 °C
Препоръчителна температура на горещата вода:.....65 °C
Препоръчва се еднакво налягане за студената и топлата вода.

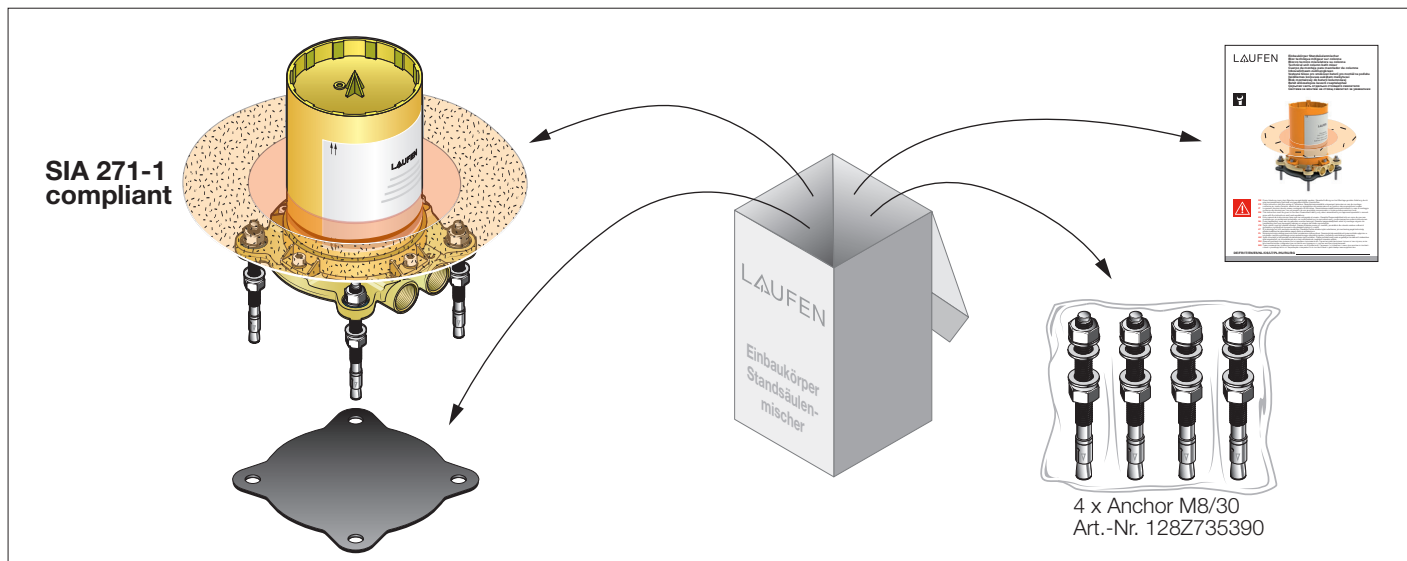
Важно: Преди монтажа на смесителя промийте тръбопроводите. При модели с гъвкави маркучи задържайте маркуча срещу въртене при затягане на гайката. След монтажа пуснете водата и извършете проверка на функционирането. Проверете херметичността на арматурата и всички връзки (визуален контрол). Корпусът и изходът на смесителя могат да станат горещи. Монтажът и поддръжката могат да се извършат само от специалист, упълномощен съгласно местните разпоредби.

Гарантия: вижте нашите общи търговски и гаранционни условия. Запазваме си правото на технически изменения.

Lieferumfang
Contenu du colis
Distinta dei pezzi
Parts list

Alcance del suministro
Toebehoren
Rozsah dodávky
Dalių sąrašas

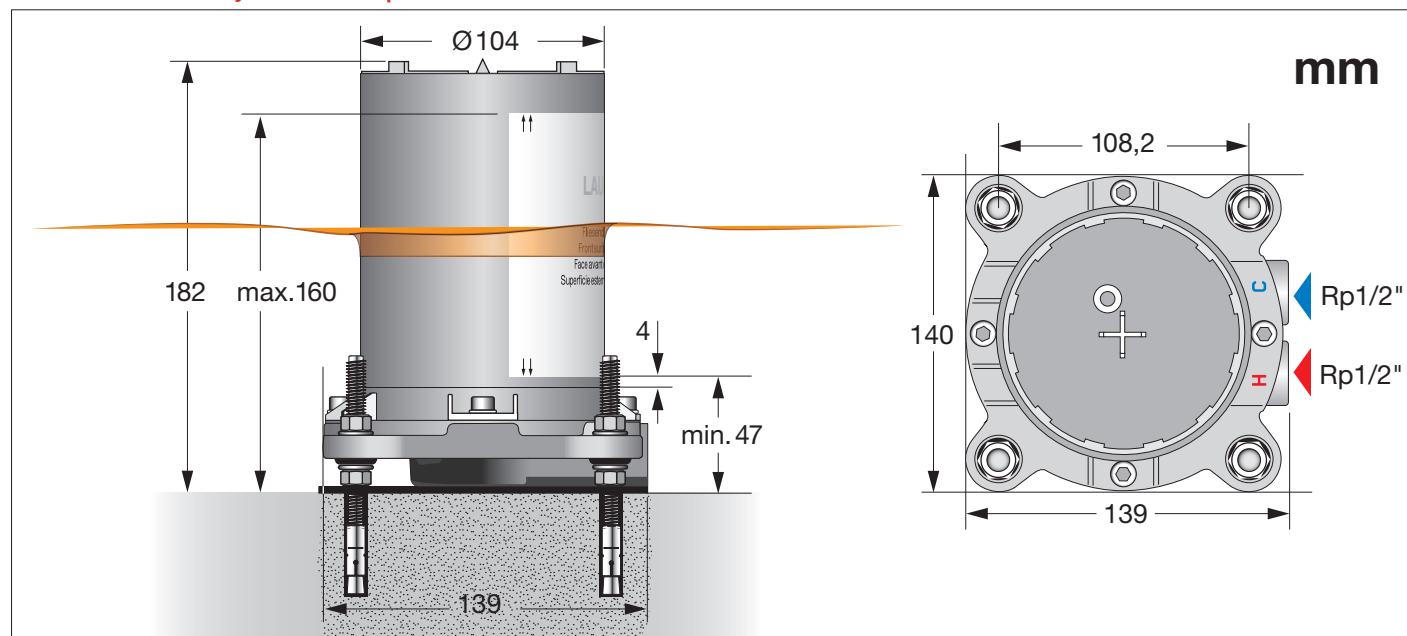
Zakres dostawy
Szállítási terjedelem
Комплектация
Списък на детайлите



Masse
Dimensions
Dimensioni
Dimensions

Dimensiones
Afmetingen
Rozměry
Matmenys

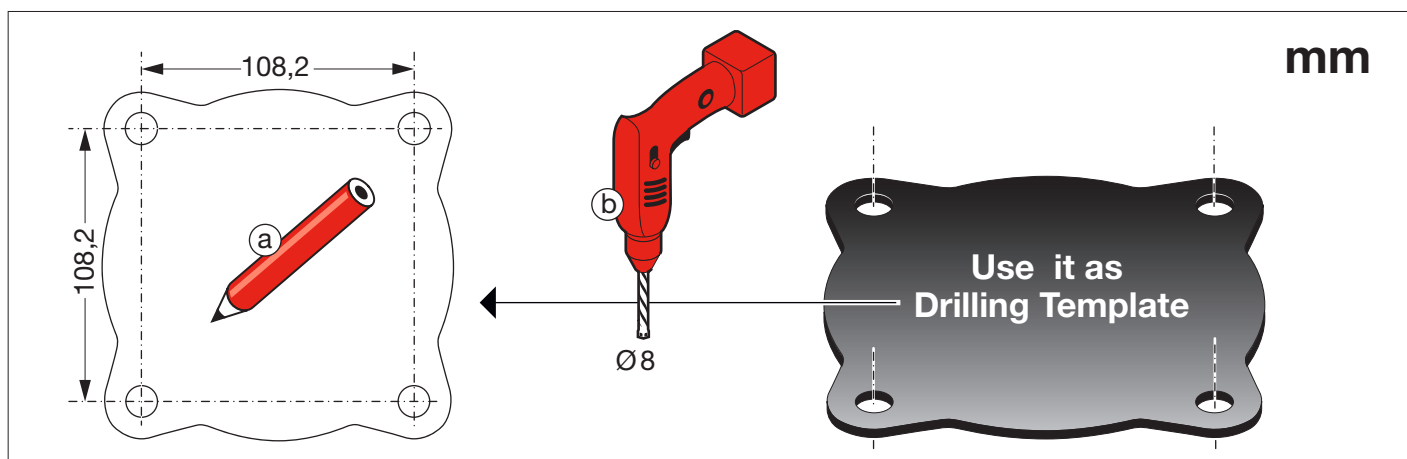
Wymiary
Méretek
Размеры
Размери

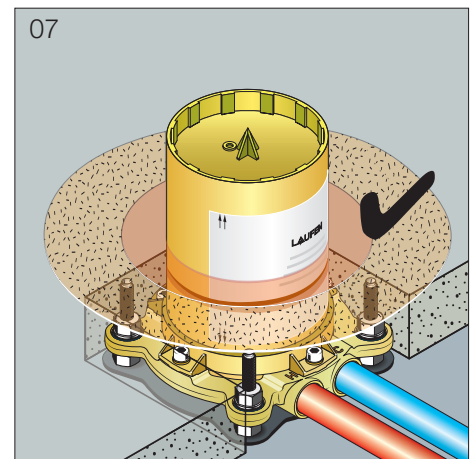
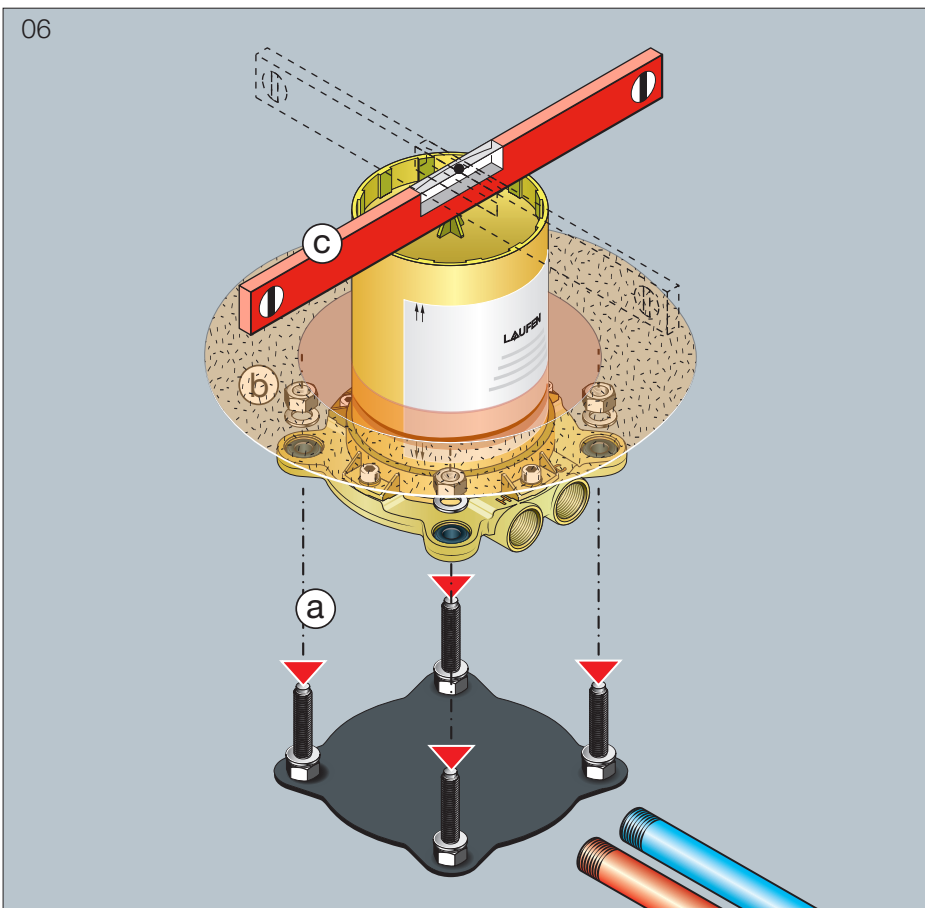
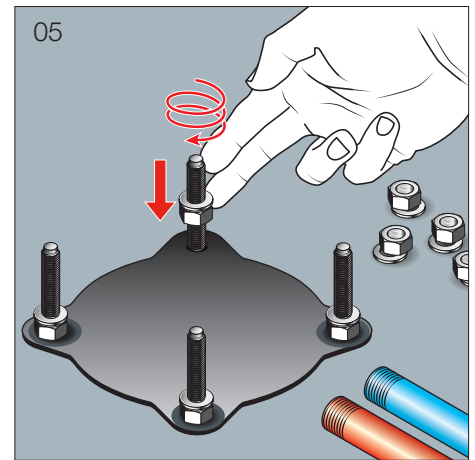
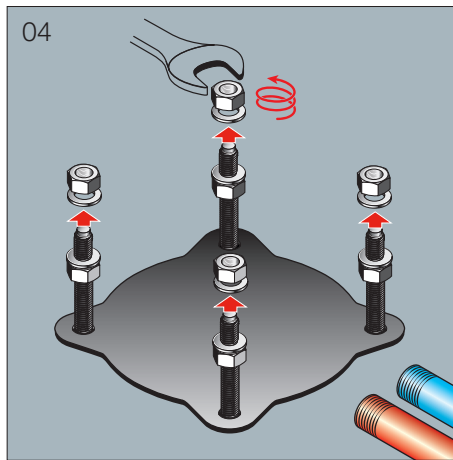
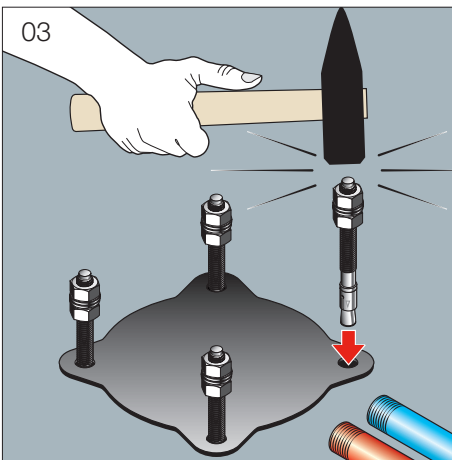
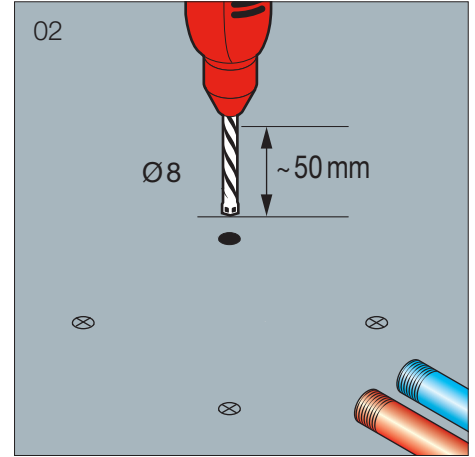
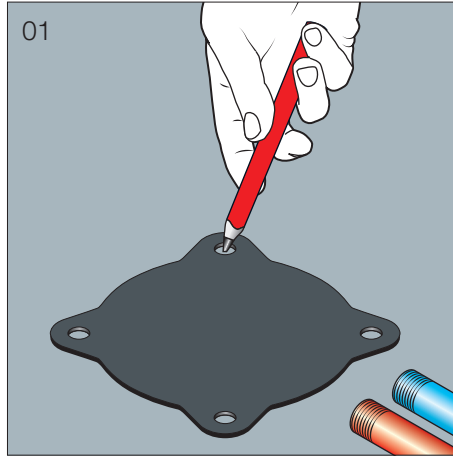
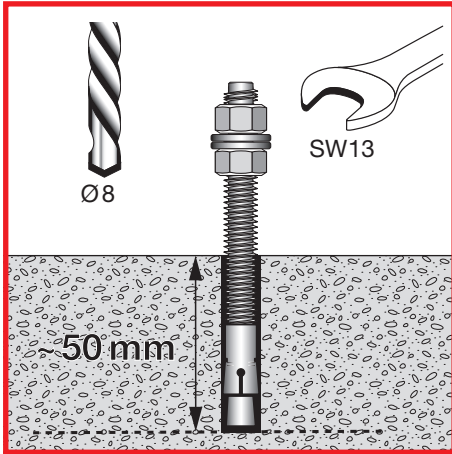


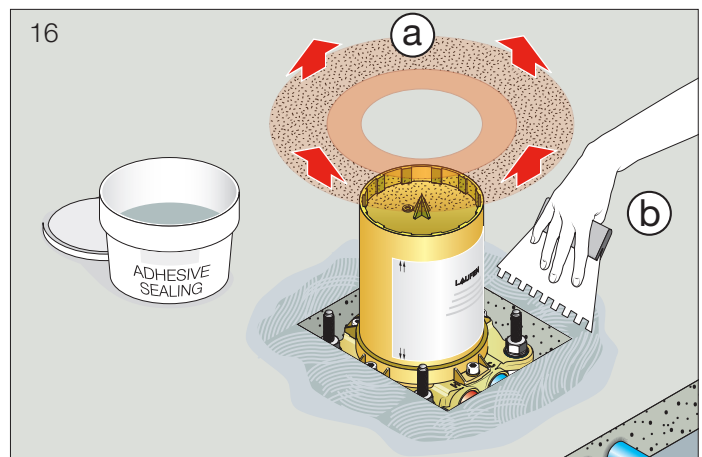
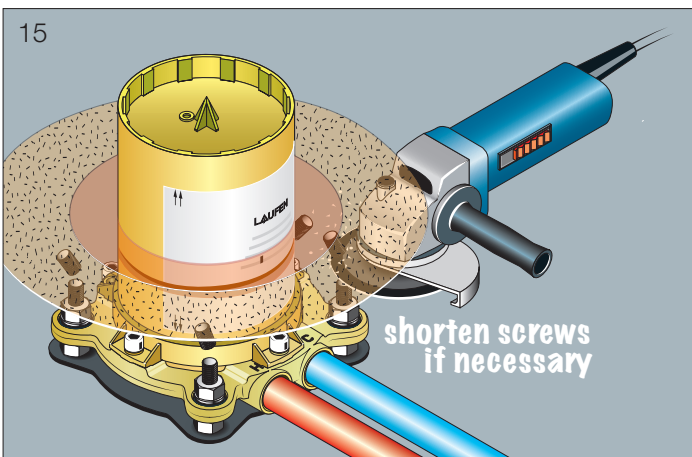
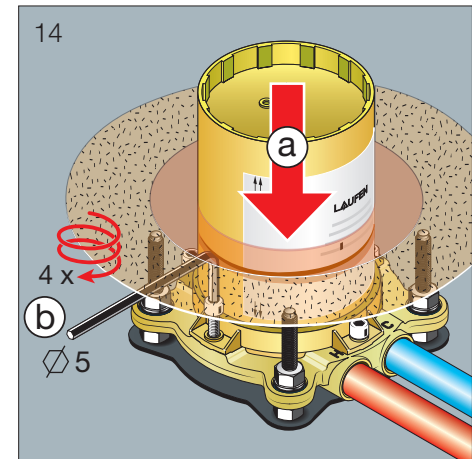
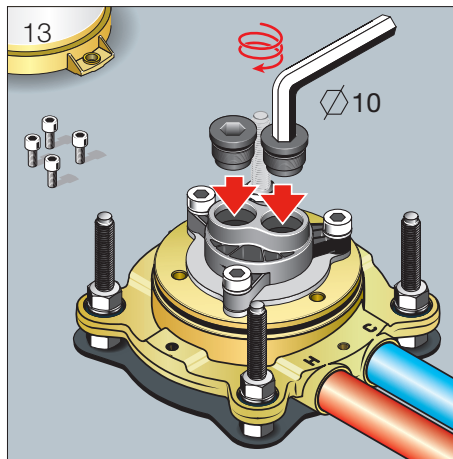
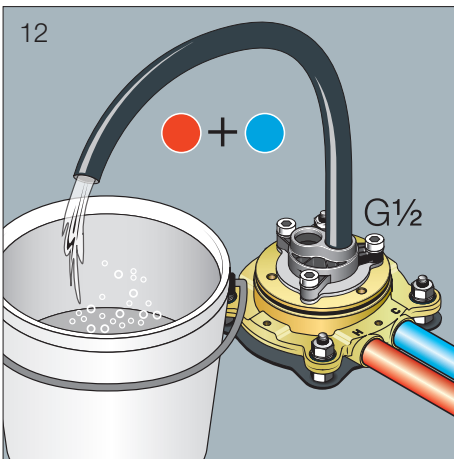
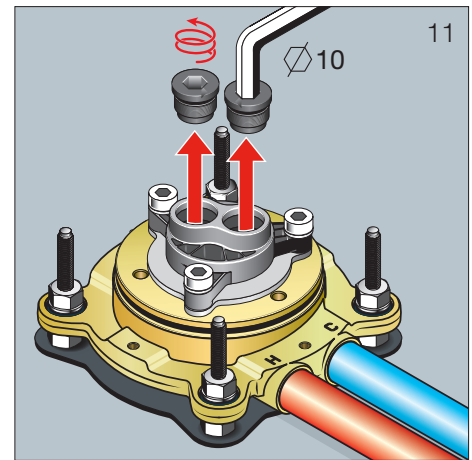
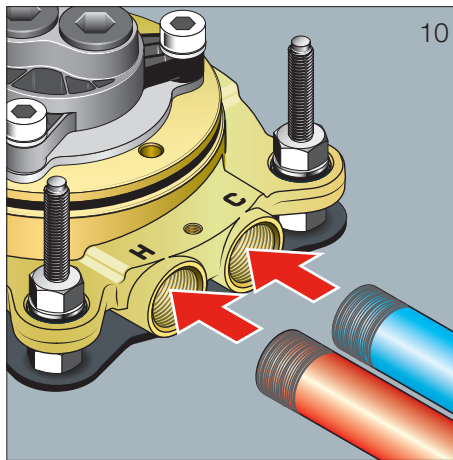
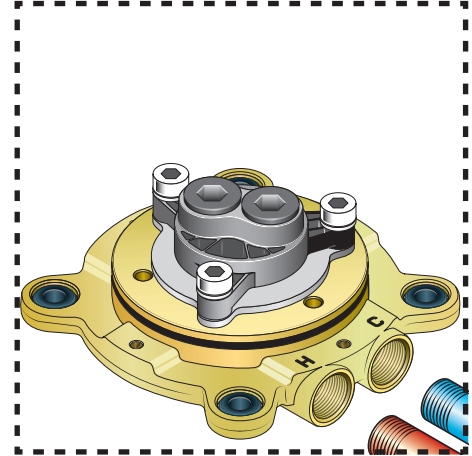
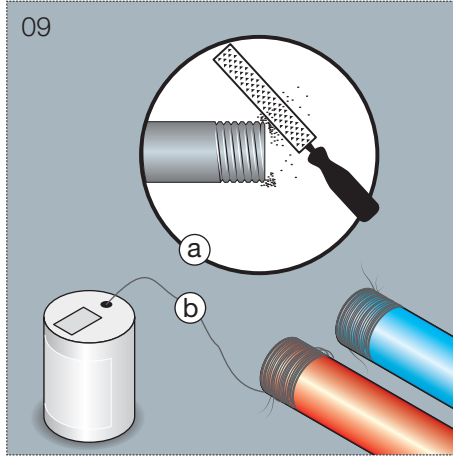
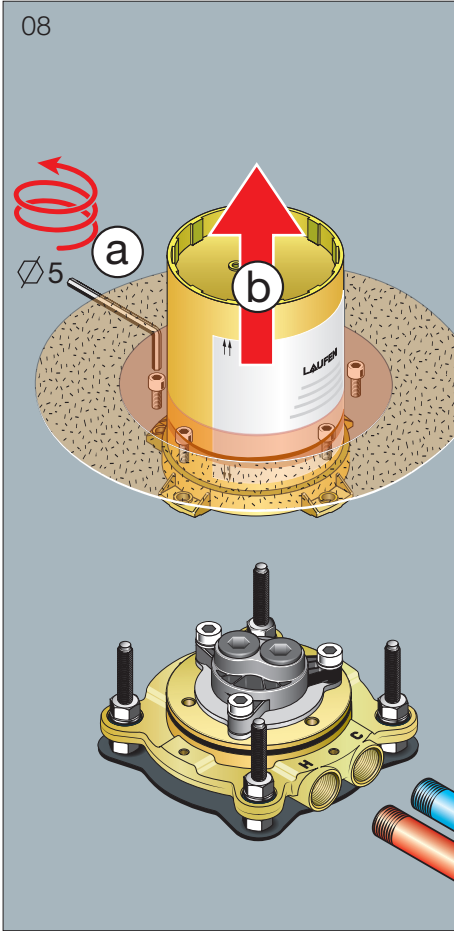
Bohrschablone
Gabarit de perçage
Maschera di foratura
Drilling template

Plantilla de taladrado
Boorsjabloon
Vrtací šablona
Gręzimo šablonas

Szablon do wiercenia
Furatsablon
Шаблон для сверления отверстий
Шаблон за пробиване на отвори



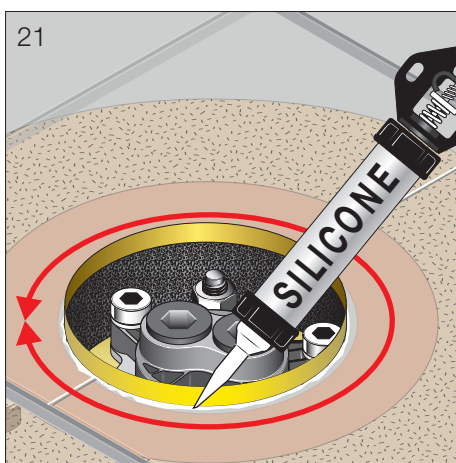
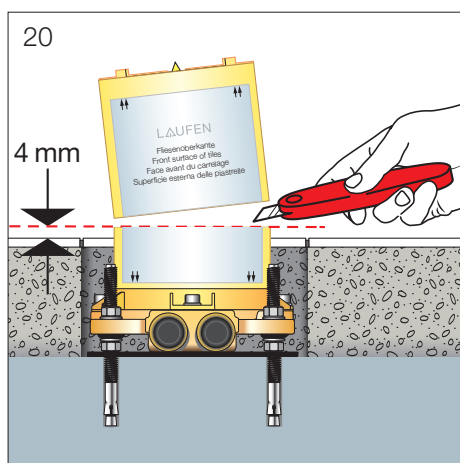
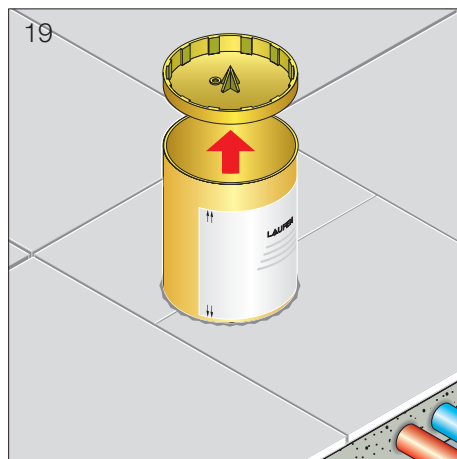
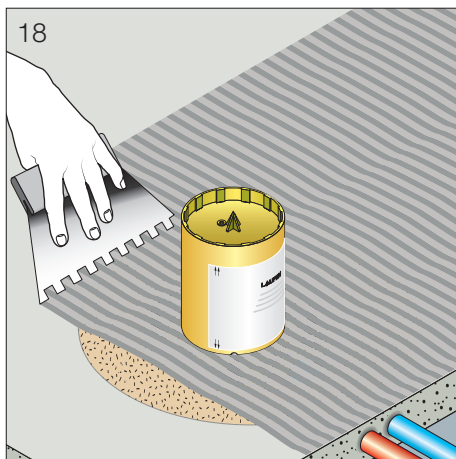
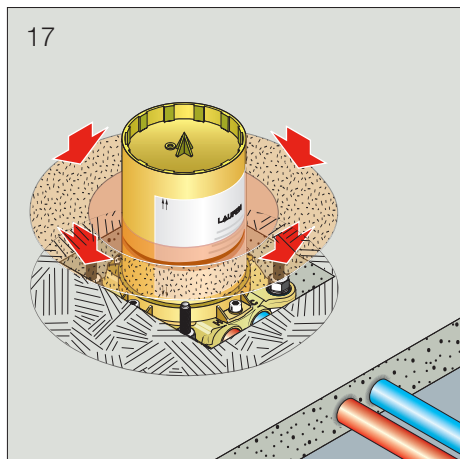




Montageablauf
Exécution du montage
Esecuzione del montaggio
Assembly procedure

Proceso de montaje
Montageverloop
Průběh montáže
Montavimo tvarka

Instrukcja montażu
A szerelés menete
Последовательность монтажа
Последовательность при монтажа



LAUFEN

LAUFEN Schweiz AG
Wahlenstrasse 46
CH-4242 Laufen, Switzerland
www.laufen.com

DE/FR/IT/EN/ES/NL/CS/LT/PL/HU/RU/BG

12-01-26 736033_B