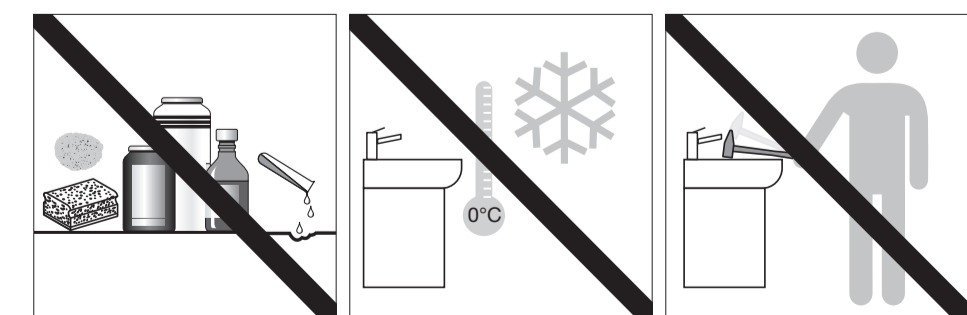
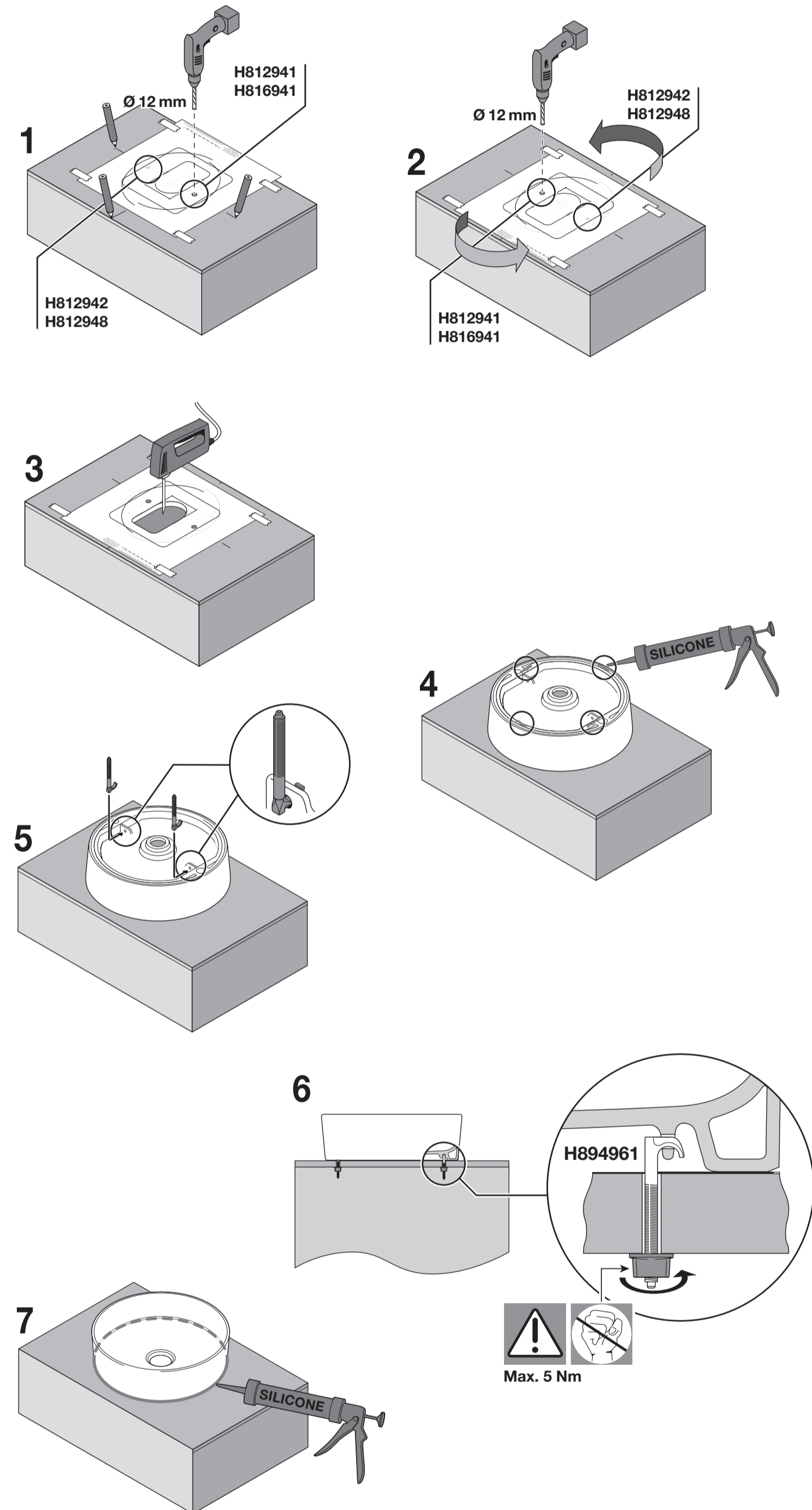


Montageablauf
 Exécution du montage
 Esecuzione del montaggio
 Assembly procedure
 Proceso de montaje
 Montageverloop
 Pribeh montaze
 Montavimo tvarka

Odpływ montażowy
 A szerelés menete
 Последовательность
 монтажа
 Протичане на монтажа
 Monteringsstrin
 Monteringsprocedur
 Monteringsbeskrivelse

Asennuksen
 Montáž
 裝配程序
 Kokkumonteerimine
 Postupak montaže
 Montážas procedūra
 Processo de montagem
 Desfajurarea montajului

Montaj prosedürü
 Uputstvo za montažu
 Navodila za montažo

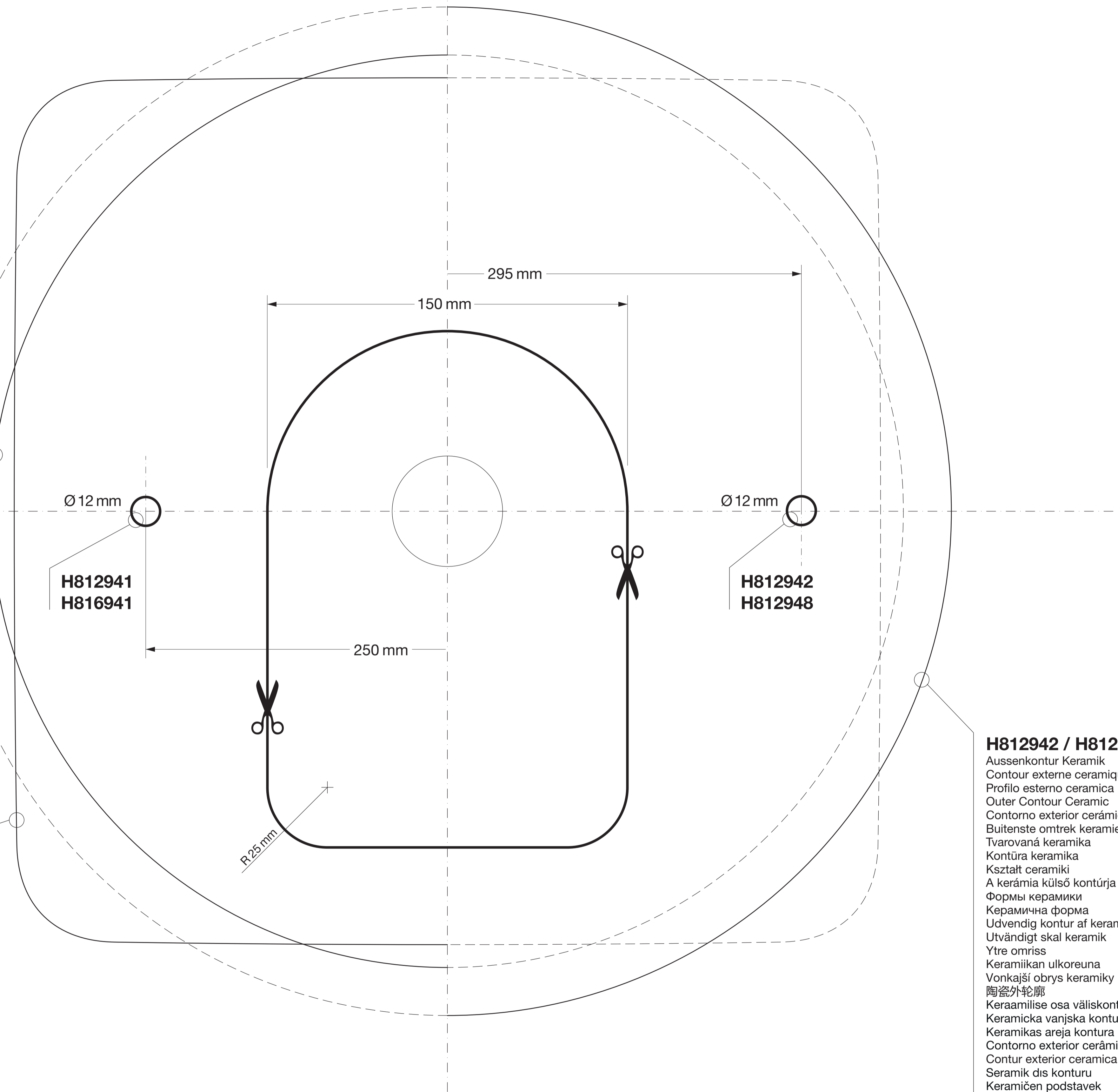


H812941

Aussenkontur Keramik
 Contour externe ceramique
 Profilo esterno ceramica
 Outer Contour Ceramic
 Contorno exterior cerámica
 Buitenste omtrek keramiek
 Tvarovaná keramika
 Kontūra keramika
 Kształt ceramiki
 A kerámia külső kontúrja
 Формы керамики
 Керамична форма
 Udvendig kontur af keramik
 Utvändigt skal keramik
 Ytre omriss
 Keramiikan ulkoreuna
 Vonkajší obrys keramiky
 陶瓷外轮廓
 Keraamilise osa väliskontuur
 Keramička vanjska kontura
 Keramikas areja kontura
 Contorno exterior cerámica
 Contur exterior ceramica
 Seramik dis konturu
 Keramičen podstavek
 Keramička osnova

H816941

Aussenkontur Keramik
 Contour externe ceramique
 Profilo esterno ceramica
 Outer Contour Ceramic
 Contorno exterior cerámica
 Buitenste omtrek keramiek
 Tvarovaná keramika
 Kontūra keramika
 Kształt ceramiki
 A kerámia külső kontúrja
 Формы керамики
 Керамична форма
 Udvendig kontur af keramik
 Utvändigt skal keramik
 Ytre omriss
 Keramiikan ulkoreuna
 Vonkajší obrys keramiky
 陶瓷外轮廓
 Keraamilise osa väliskontuur
 Keramička vanjska kontura
 Keramikas areja kontura
 Contorno exterior cerámica
 Contur exterior ceramica
 Seramik dis konturu
 Keramičen podstavek
 Keramička osnova



H812942 / H812948

Aussenkontur Keramik
 Contour externe ceramique
 Profilo esterno ceramica
 Outer Contour Ceramic
 Contorno exterior cerámica
 Buitenste omtrek keramiek
 Tvarovaná keramika
 Kontūra keramika
 Kształt ceramiki
 A kerámia külső kontúrja
 Формы керамики
 Керамична форма
 Udvendig kontur af keramik
 Utvändigt skal keramik
 Ytre omriss
 Keramiikan ulkoreuna
 Vonkajší obrys keramiky
 陶瓷外轮廓
 Keraamilise osa väliskontuur
 Keramička vanjska kontura
 Keramikas areja kontura
 Contorno exterior cerámica
 Contur exterior ceramica
 Seramik dis konturu
 Keramičen podstavek
 Keramička osnova

vorne - devant - davanti - front - delante
 voorzijde - předeek - priekis - przód
 elöl - передняя часть - предна част - foran
 fram - foran - edessä - vpredu - 前部 - esiosa
 sprijeda - priekšpuse - frente - înainte
 on taraf - spredaj - napred

