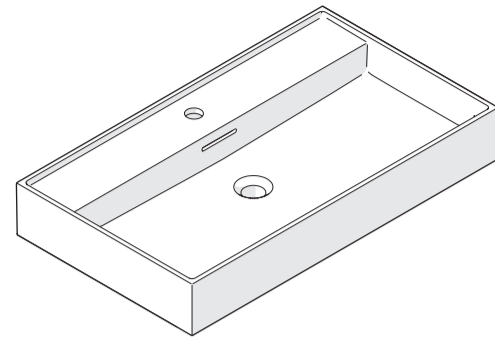


# LAUFEN

H816336


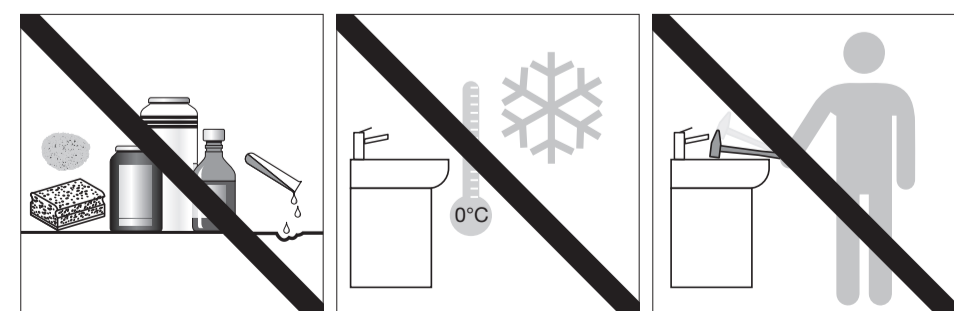
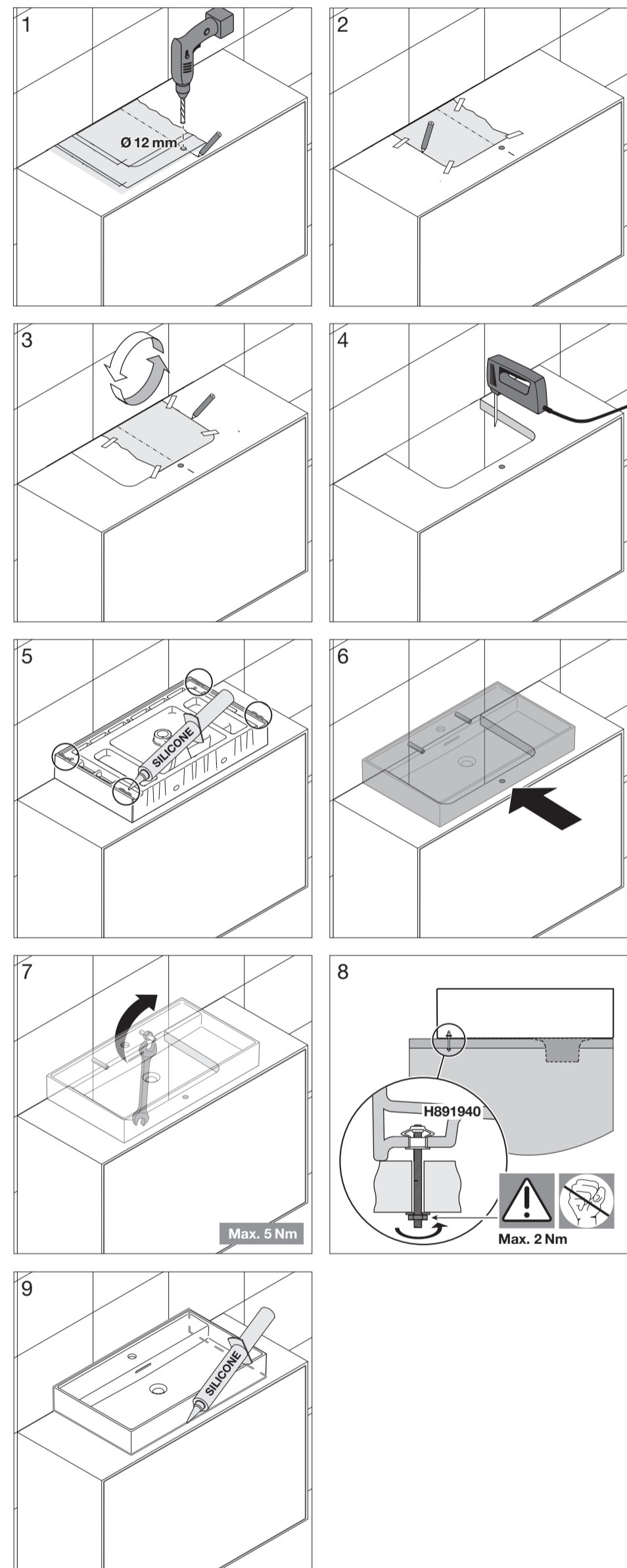


Montageablauf  
 Exécution du montage  
 Esecuzione del montaggio  
 Assembly procedure  
 Processo de montaje  
 Montageverloop  
 Průběh montáže  
 Montavimo tvarka

Odprty montażowy  
 A szerelés menete  
 Последовательность  
 装配程序  
 монтаж  
 Протичане на монтажа  
 Monteringstrin  
 Monteringsprocedur  
 Monteringsbeskrivelse

Asennuksen  
 Montáž  
 Kokkumonteerimine  
 Postupak montaže  
 Montážas procedūra  
 Processo de montagem  
 Montaj prosedürü

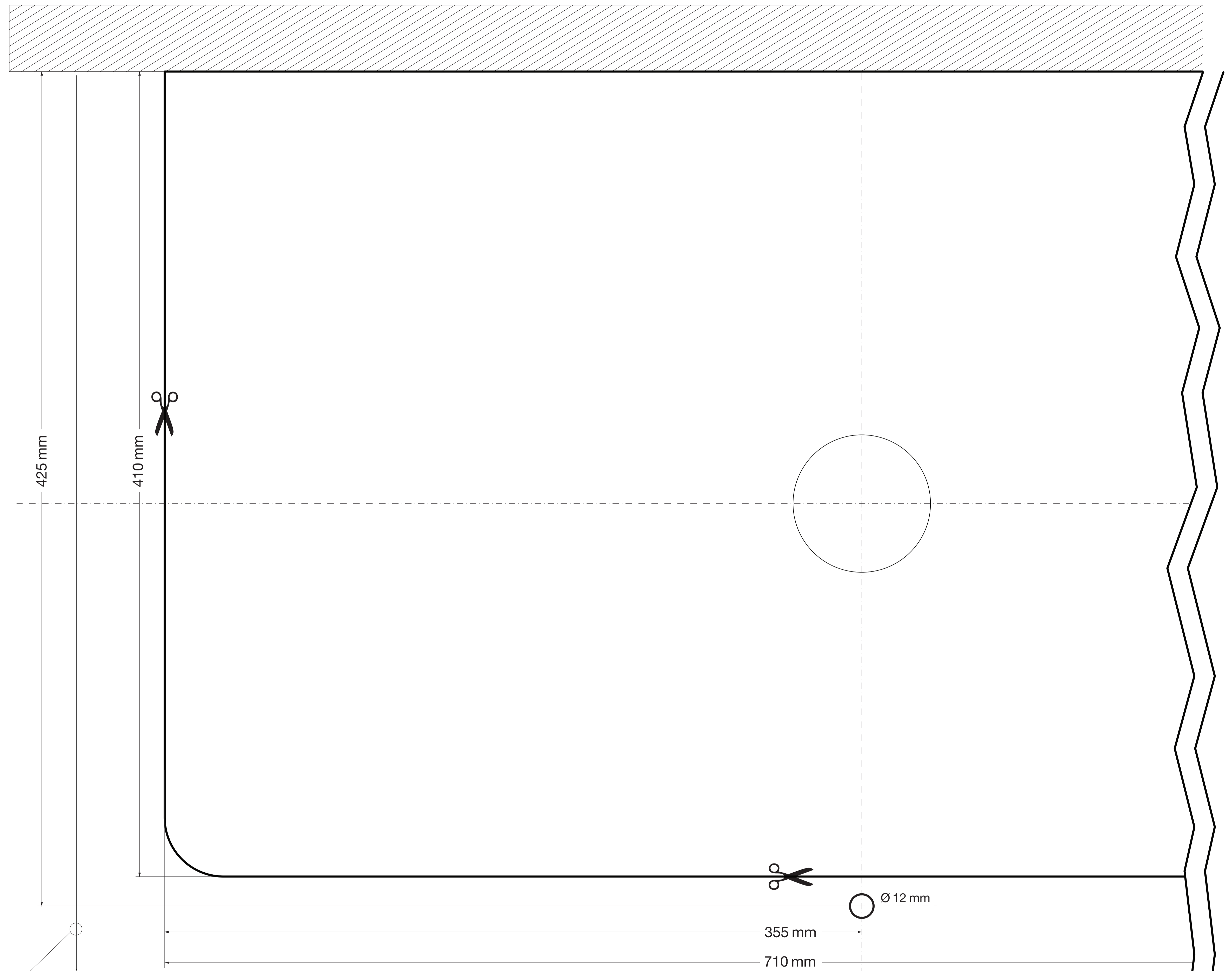
Uputstvo za montažu  
 Navodila za montažo

# LAUFEN

Laufen Bathrooms AG  
 Wahlenstrasse 46  
 CH-4242 Laufen, Switzerland  
 www.laufen.com

14.01.2022 / H86336 / LCH

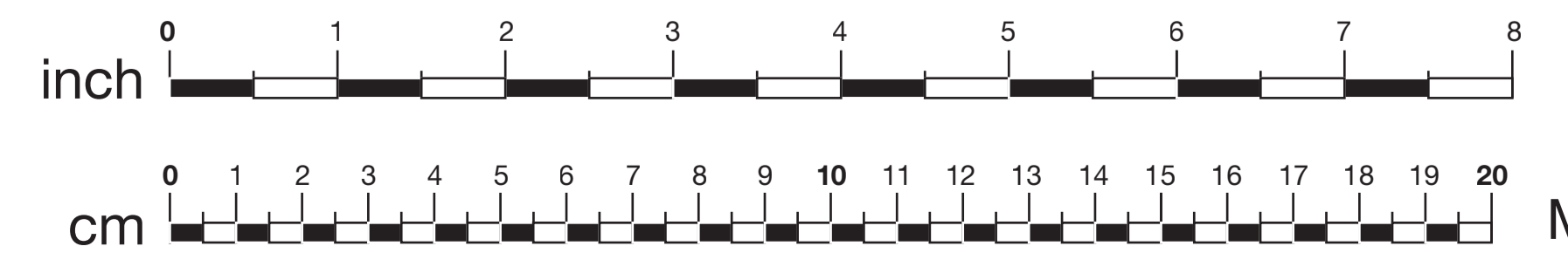


Aussenkontur Keramik  
 Contour externe ceramique  
 Profilo esterno ceramica  
 Outer Contour Ceramic  
 Contorno exterior cerámica  
 Buitenste omtrek keramiek  
 Tvarovaná keramika  
 Kontūra keramika

Kształt ceramiki  
 A kerámia külső kontúrja  
 Формы керамики  
 Керамична форма  
 Udvendig kontur af keramik  
 Utvändigst skal keramik  
 Ytre omriss  
 Keramiikan ulkoreuna

Vonkajši obrys keramiky  
 陶瓷外轮廓  
 Keraamilise osa väliskontuur  
 Керамична форма  
 Keramická vanjska kontura  
 Keramikas areja kontura  
 Contorno exterior cerámica  
 Seramik dis konturu  
 Keramičen podstavek  
 Keramička osnova

vorne - devant - davanti - front - delante  
 voorzijde - předeck - priekis - przód - elöl - передняя часть  
 predna část - foran - fram - foran - edessä - vpredu  
 前部 - esiosa - sprijeda - priekšpuse - frente - on taraf  
 spredaj - napred



M 1:1