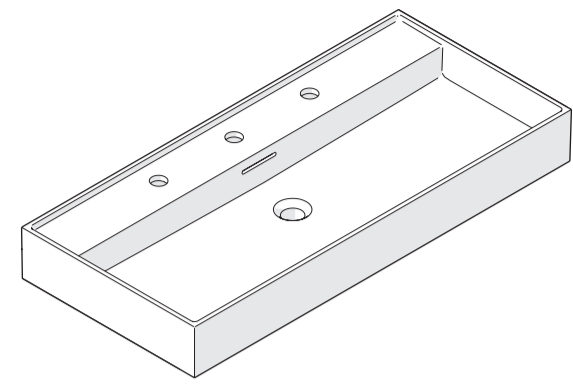


LAUFEN

H816337

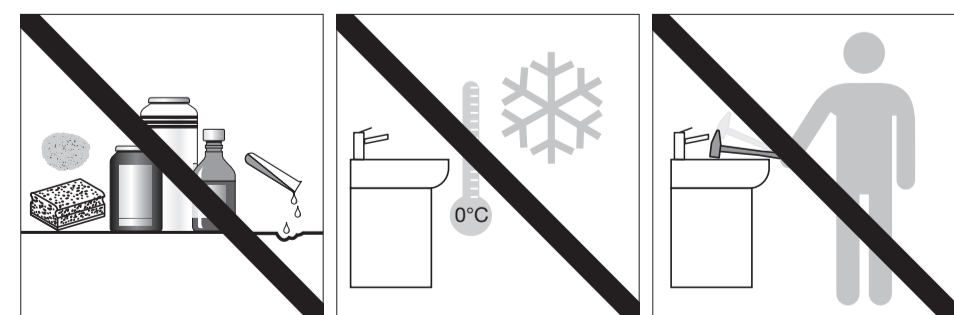
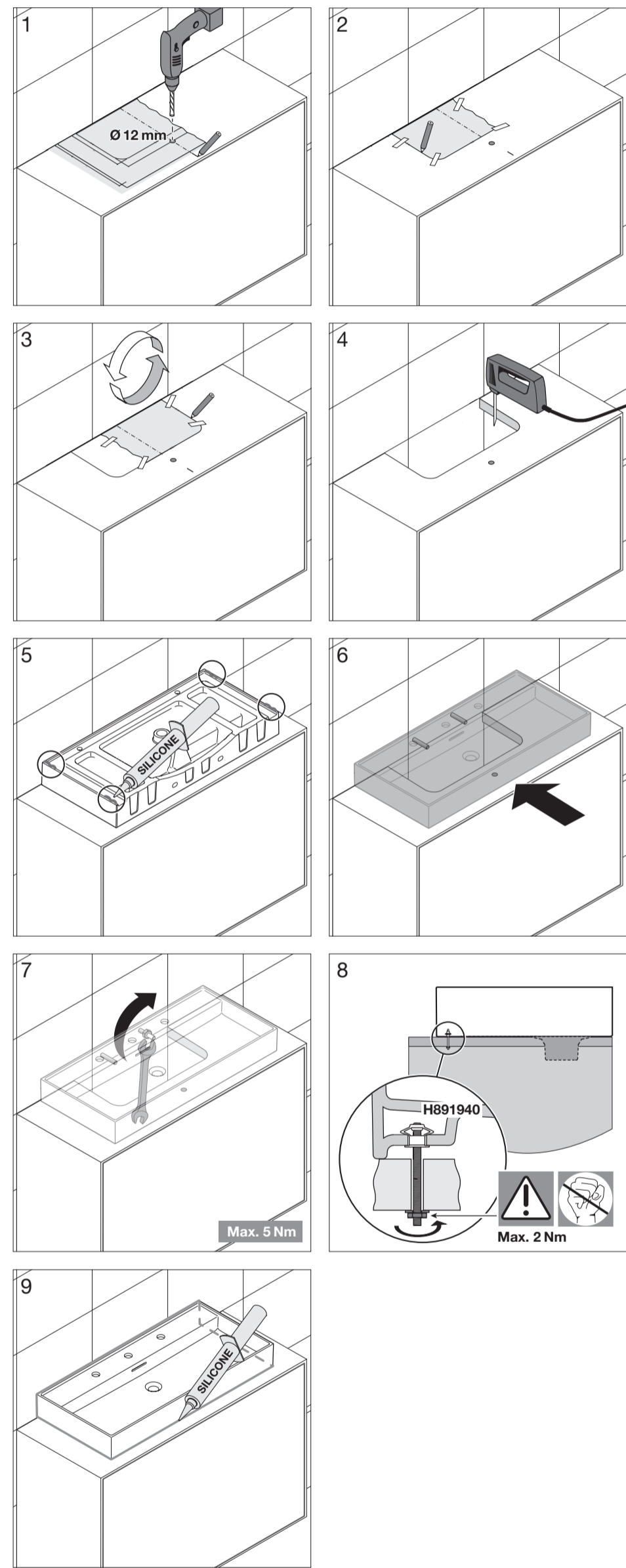


Montageablauf
 Exécution du montage
 Esecuzione del montaggio
 Assembly procedure
 Proceso de montaje
 Montageverloop
 Průběh montáže
 Montavimo tvarka

Odprty montażowy
 A szerelés menete
 Последовательность
 装配程序
 монтаж
 Протичане на монтажа
 Monteringstrin
 Monteringsprocedur
 Monteringsbeskrivelse
 Montaj prosedürü

Asennuksen
 Montáž
 Navodila za montažo
 Kokkumonteerimine
 Postupak montaže
 Montážas procedūra
 Processo de montagem
 Montaj prosedürü

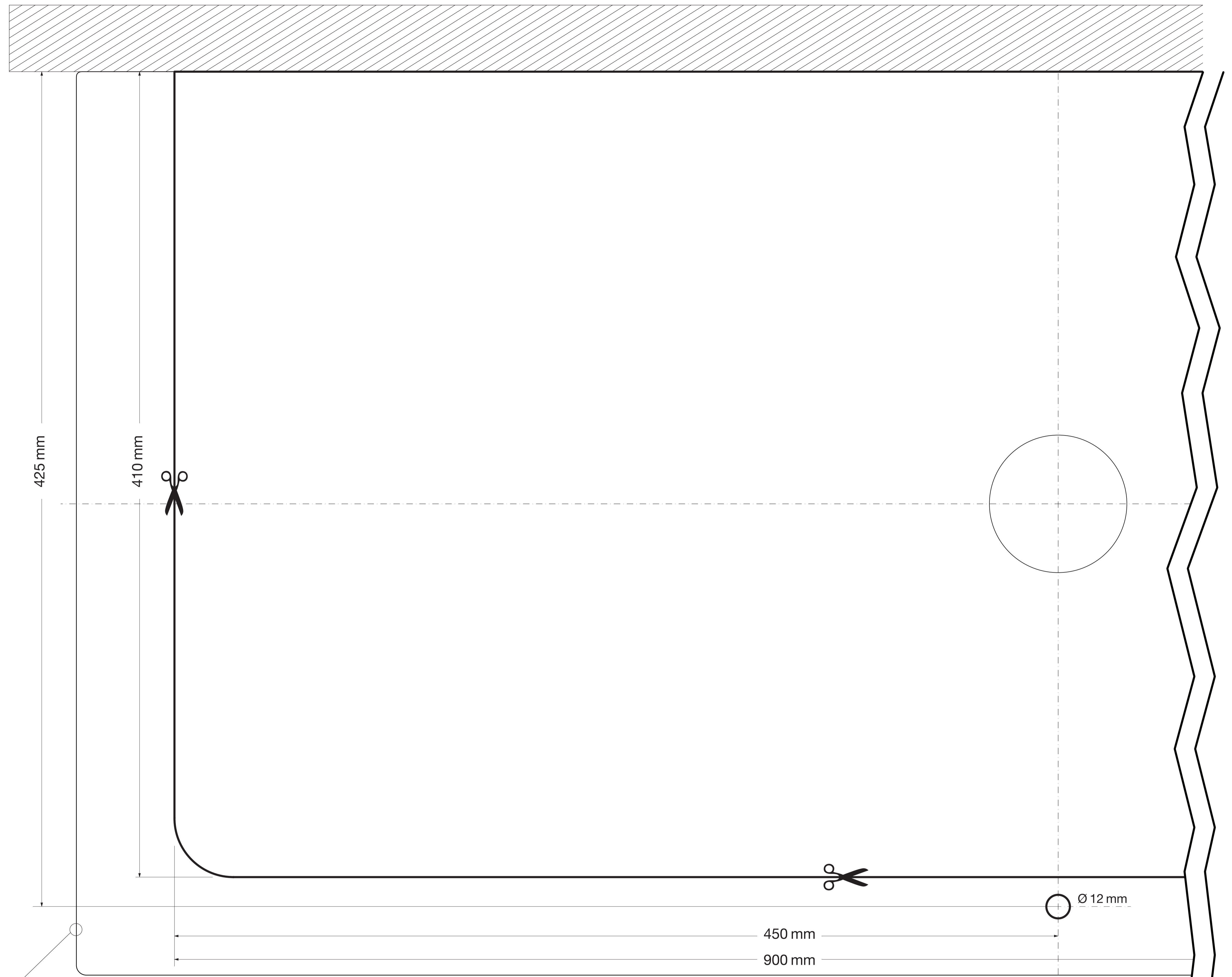
Uputstvo za montažu
 Navodila za montažo



LAUFEN

Laufen Bathrooms AG
 Wahlenstrasse 46
 CH-4242 Laufen, Switzerland
 www.laufen.com

09.11.2021 / H816337 / LCH

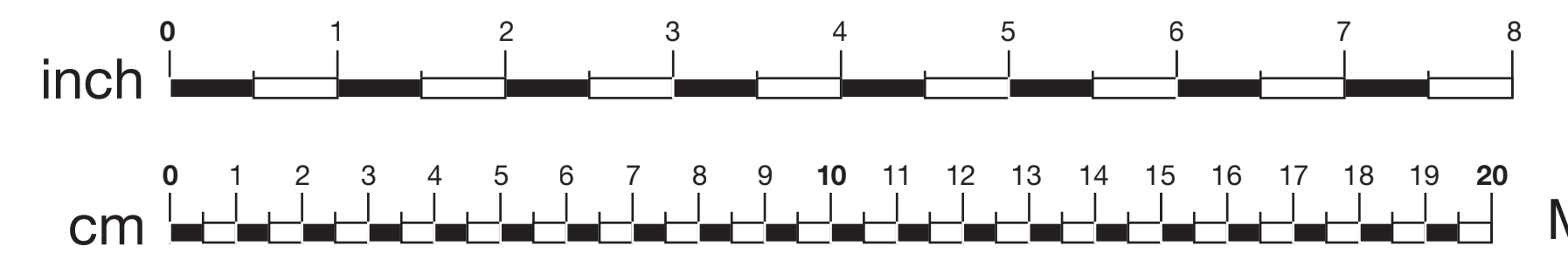


Aussenkontur Keramik
 Contour externe ceramique
 Profilo esterno ceramica
 Outer Contour Ceramic
 Contorno exterior cerámica
 Buitenste omtrek keramiek
 Tvarovaná keramika
 Kontūra keramika

Kształt ceramiki
 A kerámia külső kontúrja
 Формы керамики
 Керамична форма
 Udvendig kontur af keramik
 Utvändigst skal keramik
 Ytre omriss
 Keramiikan ulkoreuna

Vonkajši obrys keramiky
 陶瓷外轮廓
 Keraamilise osa väliskontuur
 Керамична форма
 Keramická vanjska kontura
 Keramikas areja kontura
 Contorno exterior cerámica
 Seramik dis konturu
 Keramičen podstavek
 Keramička osnova

vorne - devant - davanti - front - delante
 voorzijde - předeck - priekis - przód - elöl - передняя часть
 predna část - foran - fram - foran - edessä - vpredu
 前部 - esiosa - sprijeda - priekšpuse - frente - on taraf
 spredaj - napred



M 1:1