

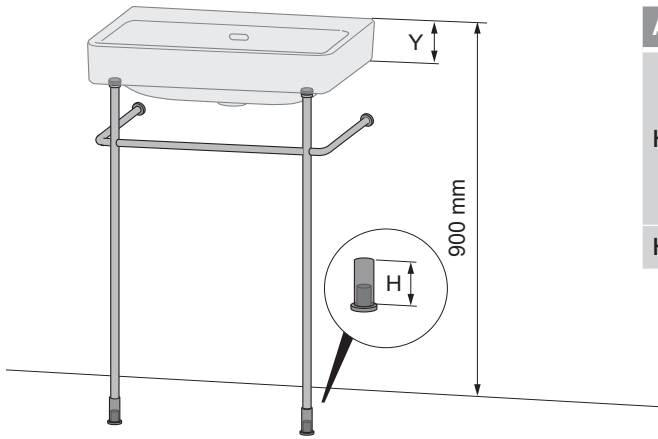
LAUFEN

H386960 H386963 H386966 H386972
 H386961 H386964 H386970 H386973
 H386962 H386965 H386971 H386974

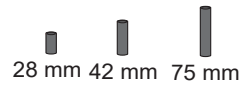
LANI Towel frame



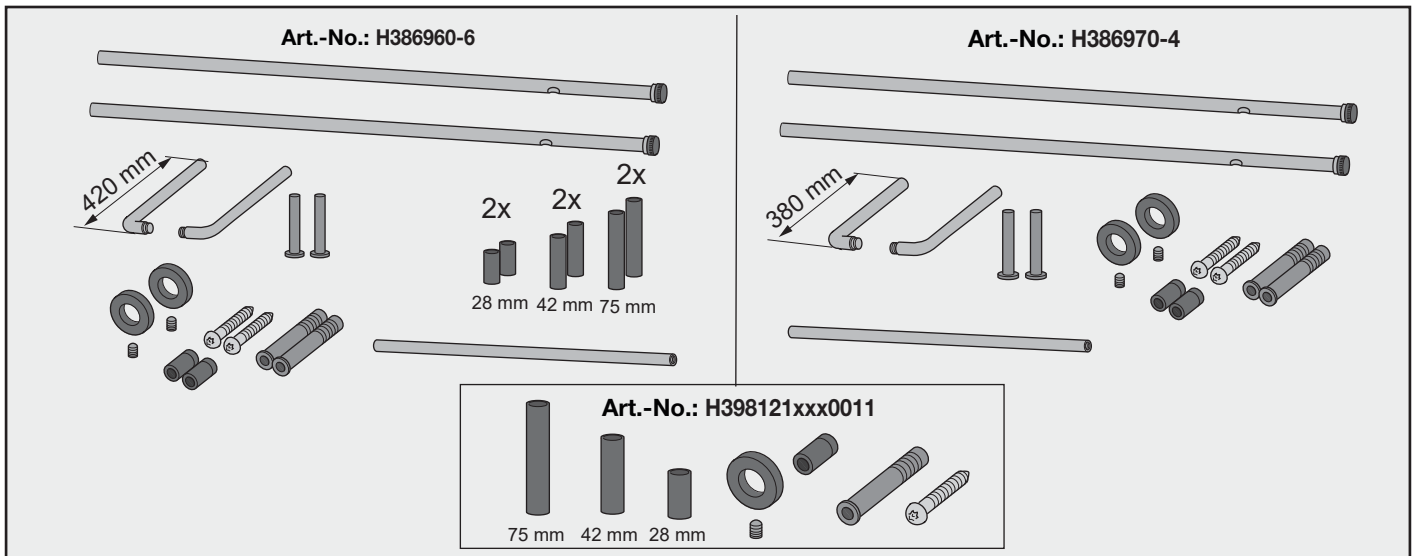
DE Garantie/Haftung nur bei Montage gemäss Anleitung.
FR Responsabilité/garantie à condition d'observer les instructions de montage.
IT Garanzia valida solo se si rispettano le istruzioni di montaggio
EN The warranty/liability only applies when installation is effected as per the instructions.
ES La garantía solamente será válida si se siguen las instrucciones de instalación.
NL Garantie/aansprakelijkheid uitsluitend van kracht indien volgens de instructies is geïnstalleerd.
CS Záruka a ručení za vady jsou poskytovány za podmínky, že montáž je provedena v souladu s tímto návodem.
LT Garantija taikoma tik tuo atveju, kai montavimas yra atliktas tiksliai pagal instrukciją.
PL Gwarancja obejmuje wyrób jedynie wówczas gdy montaż został przeprowadzony zgodnie z instrukcją.
HU Szavatosság/jótállás csak az útmutató szerinti szerelés esetén.
RU Мы предоставляем гарантию и несем ответственность, только если монтаж произведен в соответствии с инструкцией по монтажу.
BG Гаранцията/отговорността е валидна само когато монтажът е изпълнен както е указано в инструкцията.
PT Garantia/responsabilidade apenas no caso de montagem de acordo com as instruções.
SK Záruka platí, len ak sa montáž vykoná podľa návodu
HR Jamstvo vrijedi samo ako je montažu izvršilo ovlašteno prema uputama.
DA Garantien gælder kun, hvis monteringen udføres af en autoriseret fagmand, der følger vejledningen.
ET Garantii/vastutus kehtib ainult paigaldusloaga spetsialisti tehtud juhendile vastava paigalduse korral.
FI Takuu/tuotevastuu vain, kun asennuksen käyttöohjeen mukaisesti.
LV Garantija ir spēkā tikai tad, ja uzstādīšanu saskaņā ar instrukcijām.
NO Garanti/erstatningsansvar kun hvis monteringen er utført av i henhold til veiledning.
RO Garanția este valabilă doar în cazul montării conforme cu instrucțiunile.
SV Garanti/ersättningskyldighet gäller endast om monteringen har genomförts enligt anvisningen.
SL Garancija oz. jamstvo velja le, če je montažo izvedel strokovnjak s koncesijo v skladu z lokalnimi predpisi.

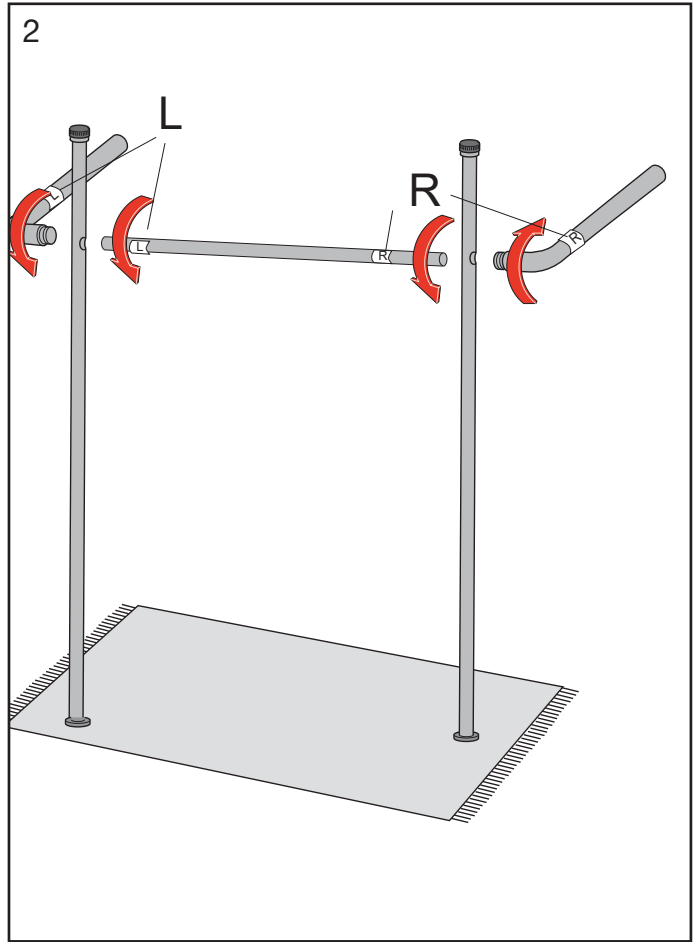
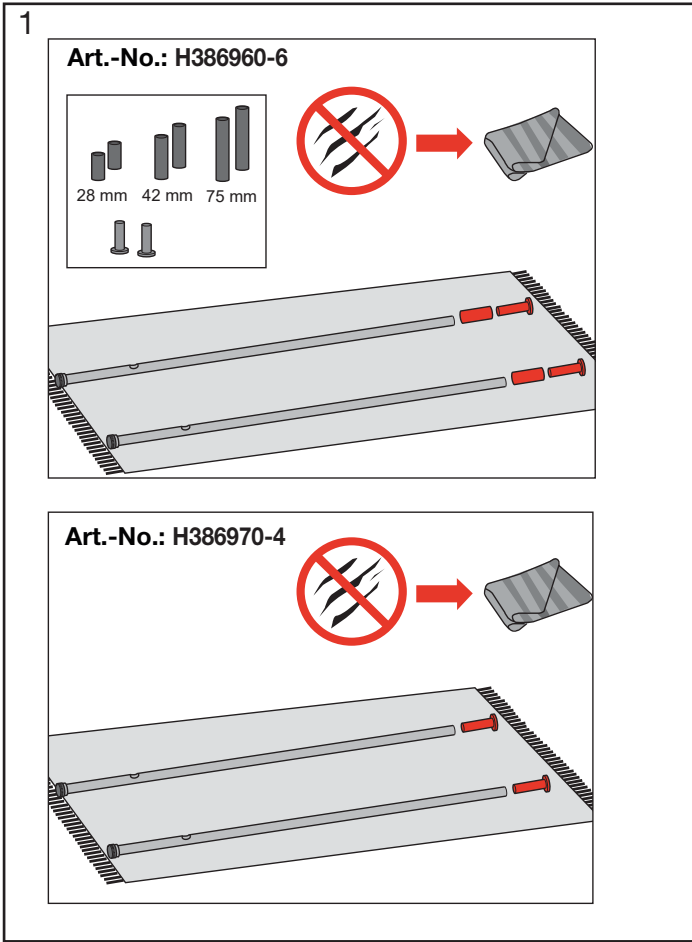


Art.-No.	Y	H
H386960-6	50 mm	75 mm
	80 mm	42 mm
	90-95 mm	28 mm
	120 mm	0 mm
H386970-4	120 mm	0 mm



- | | | | |
|----------------------------------|------------------------------------|----------------------------------|------------------------------|
| DE Lieferumfang | CS Rozsah dodávky | PT Volume de fornecimento | LV Piegādes komplekts |
| FR Contenu du colis | LT Tiekimo apimtis | SK Obsah dodávky | NO Leveranseomfang |
| IT Distinta dei pezzi | PL Zakres dostawy | HR Opseg isporuke | RO Volumul livrării |
| EN Parts list | HU Szállítási terjedelem | DA Leveringsomfang | SV Leveransomfattning |
| ES Alcance del suministro | RU Комплектация | ET Tarnekomplekt | SL Obseg dobave |
| NL Toebehoren | BG Съдържание на доставката | FI Toimituskokonaisuus | |

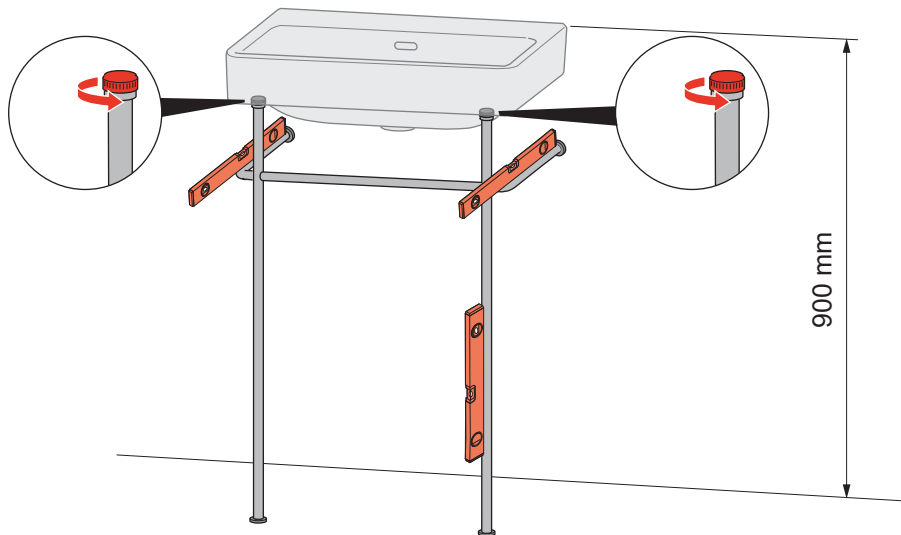
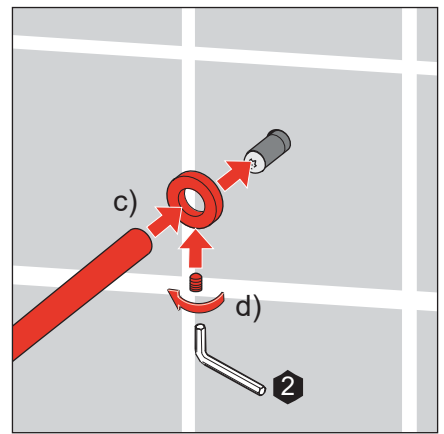
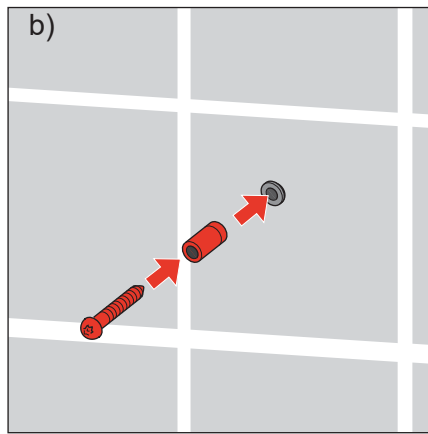
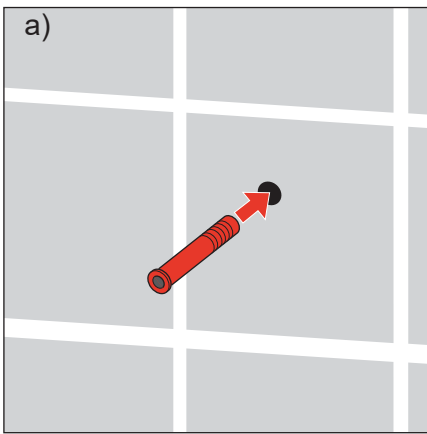




3

		A	B
X	550 mm	-	514 mm
	600 mm	-	564 mm
	650 mm	-	614 mm
	750 mm	-	714 mm
	800/850 mm	-	764 mm
	900 mm	-	864 mm
	950 mm	-	914 mm
	1000/1050 mm	-	964 mm
Y	50 mm	712 mm	-
	80 mm	679 mm	-
	95 mm	665 mm	-
	120 mm	637 mm	-

4



LAUFEN

Laufen Bathrooms AG
Wahlenstrasse 46
CH-4242 Laufen, Switzerland
www.laufen.com | info@laufen.com

