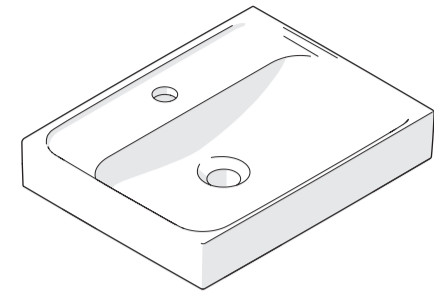


# LAUFEN

H816111

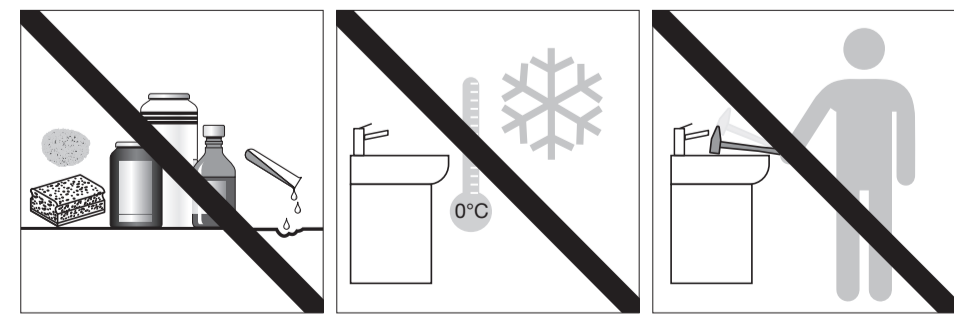
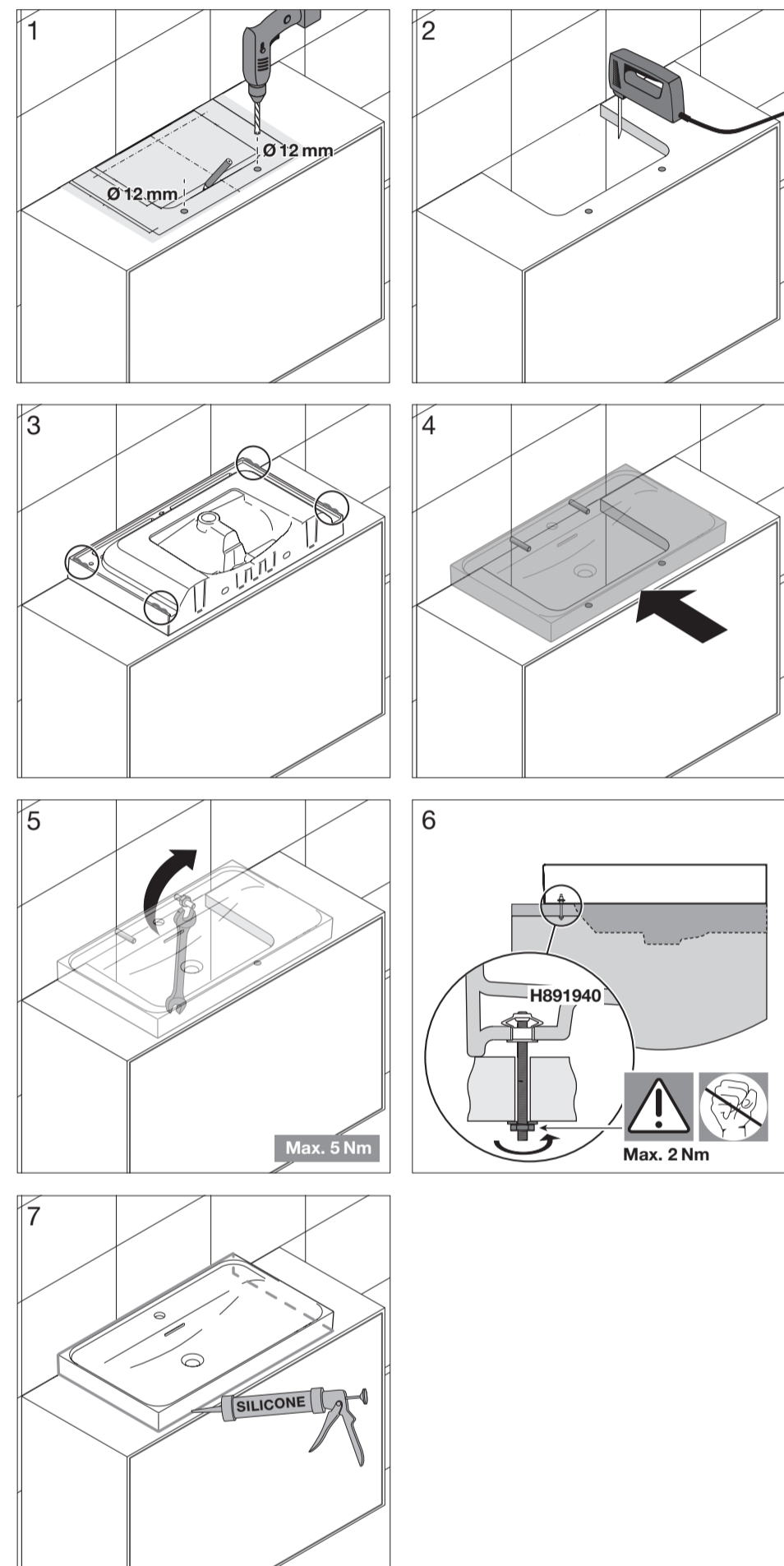


Montageablauf  
 Exécution du montage  
 Esecuzione del montaggio  
 Assembly procedure  
 Proceso de montaje  
 Montageverloop  
 Průběh montáže  
 Montavimo tvarka

Odplyw montażowy  
 A szerelés menete  
 Протичане на монтажа  
 Monteringstrin  
 Monteringsprocedur  
 Desfășurarea montajului

Asemblaj  
 Montáž  
 裝配程序  
 Kokkumonteerimine  
 Postupak montaže  
 Montážas procedūra  
 Processo de montagem  
 Desfășurarea montajului

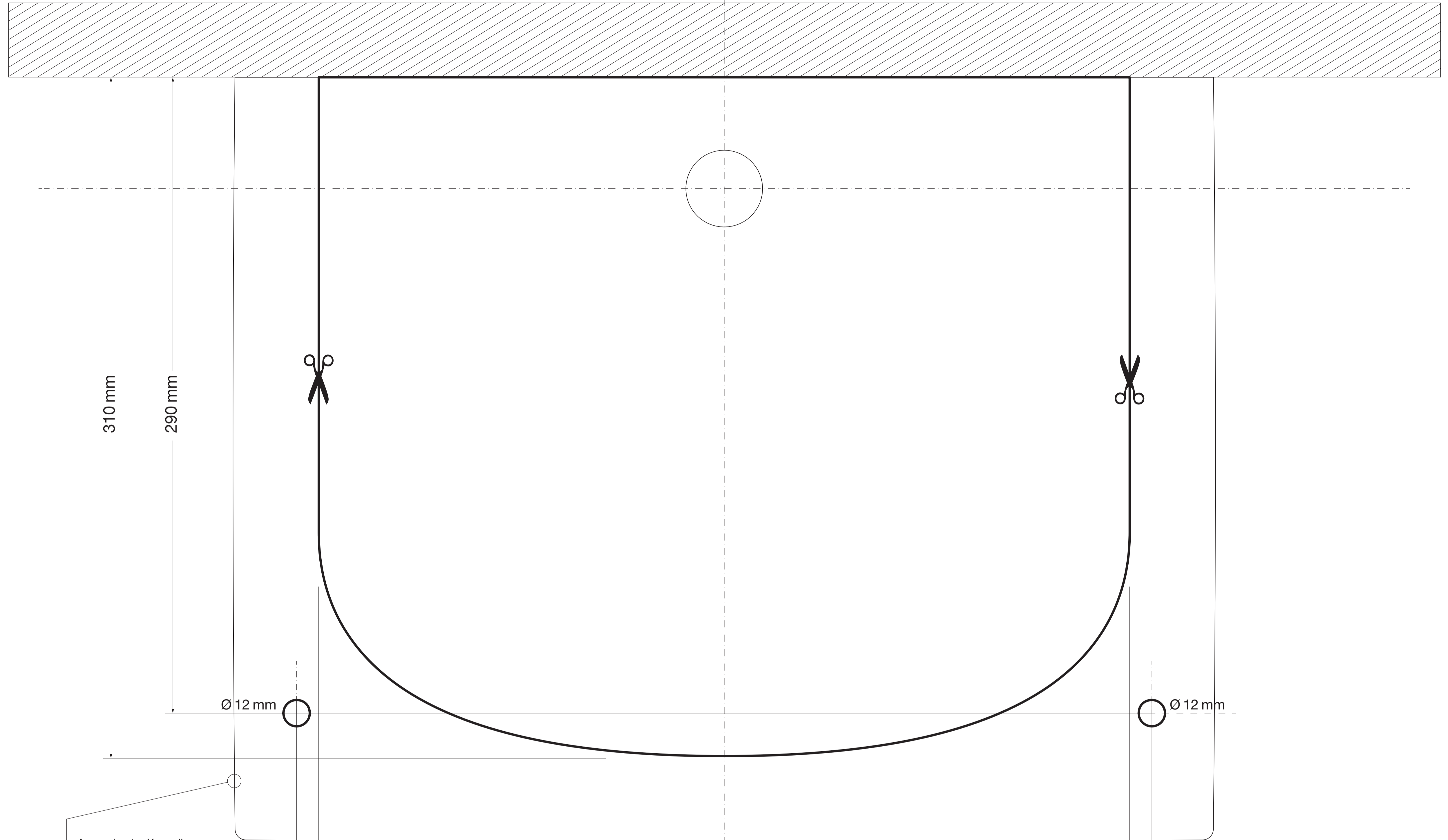
Montaj prosedürü  
 Uputstvo za montažu  
 Navodila za montažo



# LAUFEN

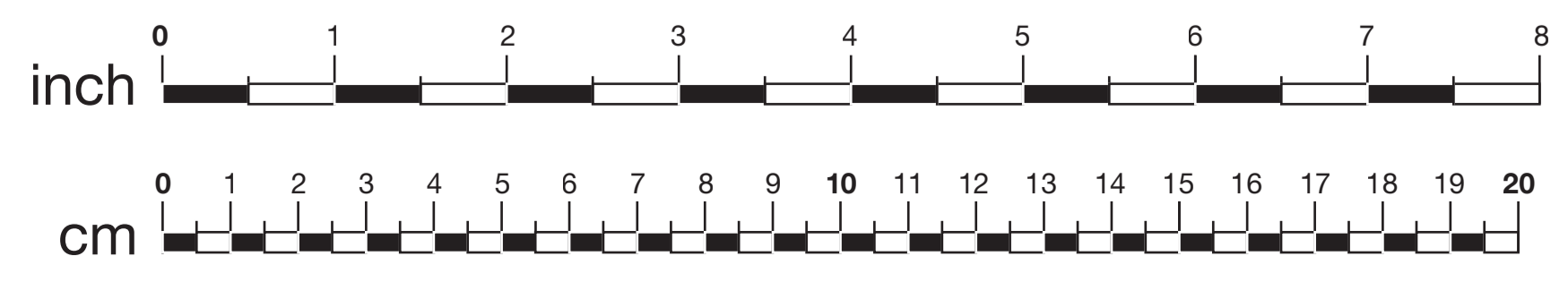
Laufen Bathrooms AG  
 Wahlenstrasse 46  
 CH-4242 Laufen, Switzerland  
 www.laufen.com

19.09.2023 / H8631110000001 / MYS



Aussenkontur Keramik  
 Contour externe ceramique  
 Profilo esterno ceramica  
 Outer Contour Ceramic  
 Contorno exterior cerámica  
 Buitenste omtrek keramiek  
 Tvarovaná keramika  
 Kontūra keramika  
 Kształt ceramiki  
 A kerámia külső kontúrja  
 Формы керамики  
 Керамична форма  
 Udvendig kontur af keramik  
 Utvändigst skal keramik  
 Ytre omriss  
 Keramiikan ulkoreuna  
 Vonkajší obrys keramiky  
 陶瓷外轮廓  
 Keraamilise osa väliskontuur  
 Keramická vanjska kontura  
 Keramikas areja kontura  
 Contorno exterior cerámica  
 Contur exterior ceramica  
 Seramik dis konturu  
 Keramičen podstavek  
 Keraamická osnova

vorne - devant - davanti - front - delante  
 voorzijde - předeek - priekis - przód - elöl - передняя часть  
 предна част - foran - fram - foran - edessä - vpredu  
 前部 - esiosa - sprijeda - priekšpuse - frente - înainte - on taraf  
 spredaj - napred



M 1:1